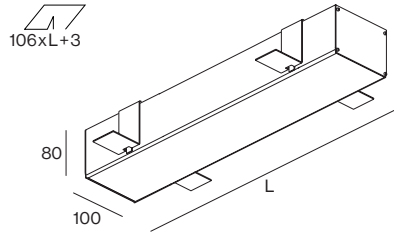
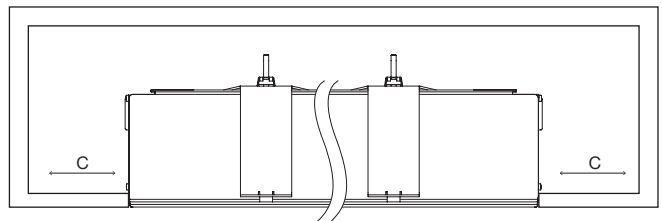
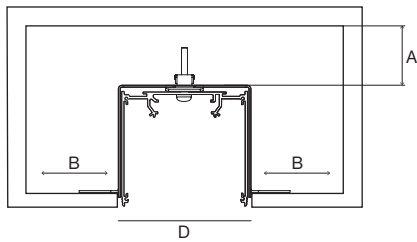
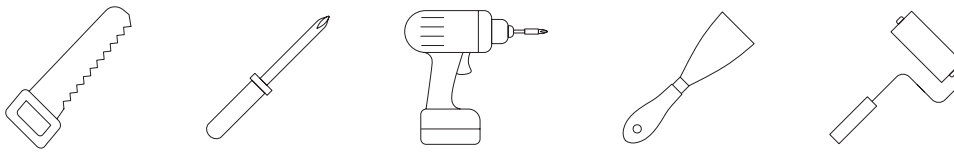


Abmessungen | Dimensions | Dimensioni | Medidas | Dimensões

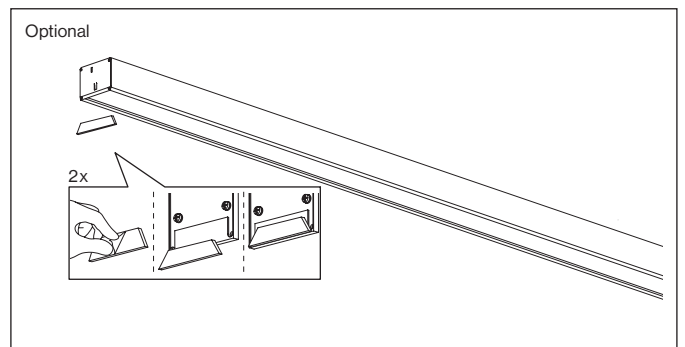
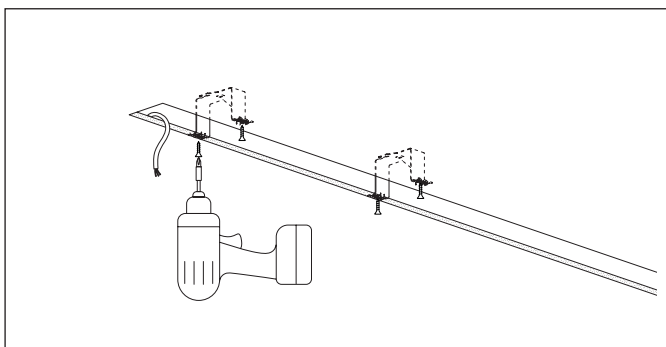
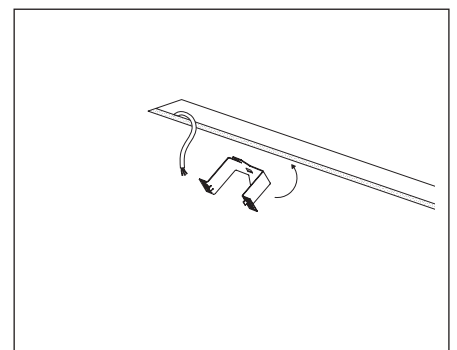
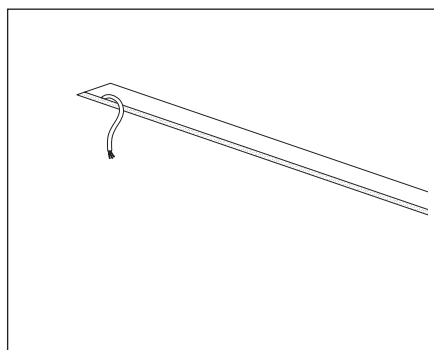
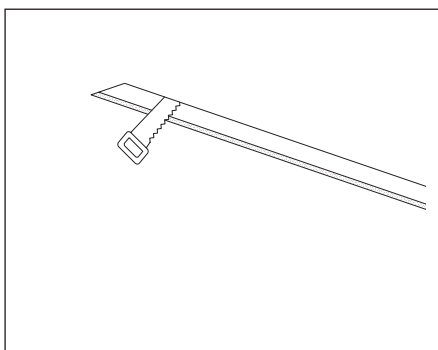


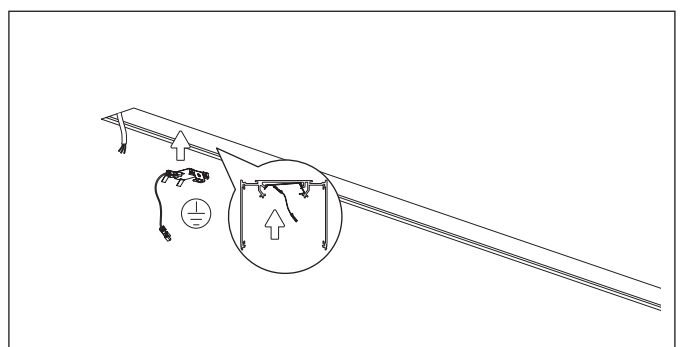
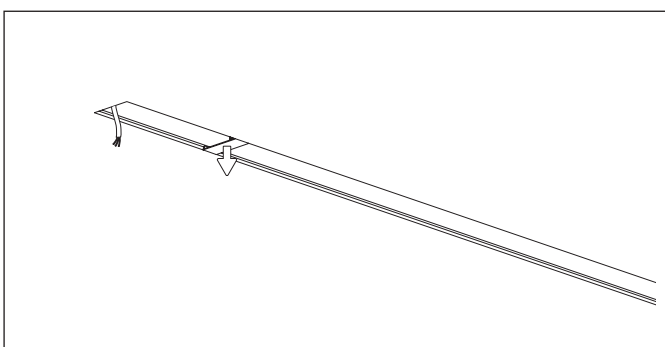
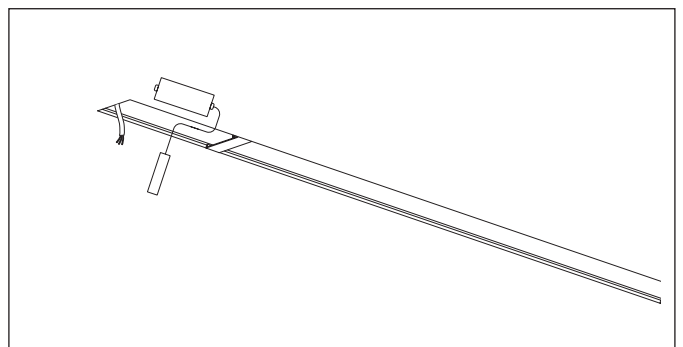
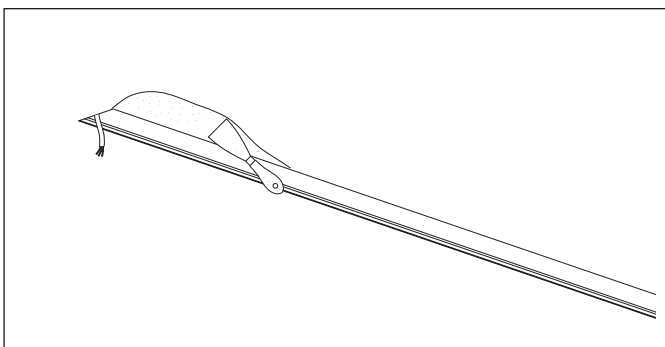
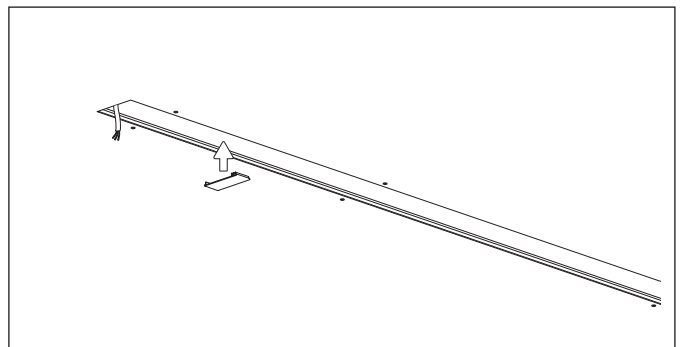
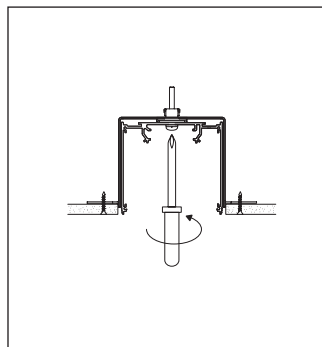
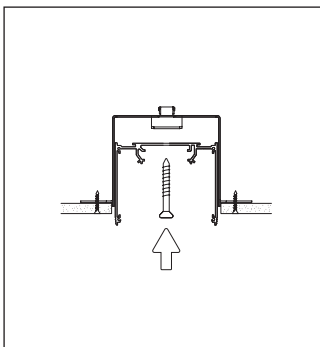
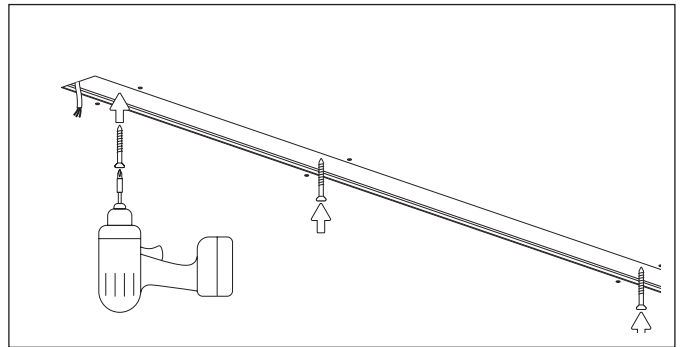
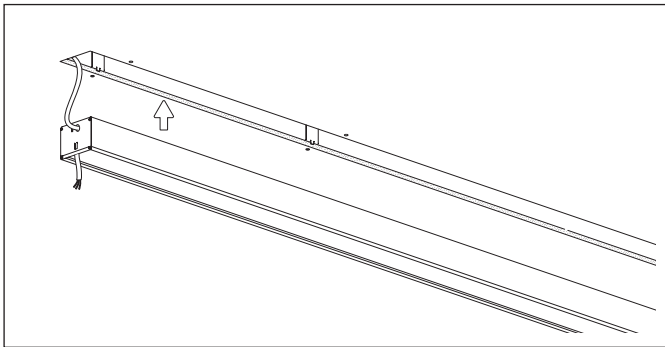
L (mm)	
MINIMAL 100	576
MINIMAL 100	876
MINIMAL 100	1176
MINIMAL 100	1476
MINIMAL 100	2348

Benötigte Werkzeuge | Required tools | Strumenti necessari | Herramientas necesarias | Outils nécessaires



A	30mm
B	50mm
C	50mm
D	100mm





**DE** Die Demontage erfolgt sinngemäß in umgekehrter Reihenfolge der Montage.  
**EN** The dismounting is proceeded in the reverse order of the mounting.  
**IT** Lo smontaggio si effettua nell'ordine inverso al montaggio.  
**ES** El desmontaje se realiza en el orden inverso al de montaje.  
**FR** Le démontage s'effectue dans l'ordre inverse du montage.

**DE** Die Abbildungen sind nur symbolische Darstellungen.  
**EN** The illustrations are only symbolic representations.  
**IT** Le illustrazioni sono solo rappresentazioni simboliche.  
**ES** Las ilustraciones son sólo representaciones simbólicas.  
**FR** Les illustrations ne sont que des représentations symboliques.



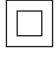







**DE** Die Montage, Inbetriebnahme und Wartung darf nur von autorisiertem Fachpersonal unter Berücksichtigung dieser Montageanleitung und aller für den jeweiligen Anwendungsbereich geltenden Normen und Vorschriften durchgeführt werden. Stellen Sie die elektrische, mechanische und thermische Eignung der Leuchte für den vorgesehenen Anwendungsbereich sicher und überprüfen Sie nach der Montage die sichere Befestigung der Leuchte. Schalten Sie vor jedem Leuchtmittelwechsel (falls zutreffend) und vor allen sonstigen Arbeiten an der Leuchte (z.B. Reinigung) die Netzspannung ab und warten Sie bis Leuchte und Leuchtmittel vollständig abgekühlt sind. Berücksichtigen Sie die Montagehinweise des Leuchtmittelherstellers beim Einsetzen, Wechseln und Betreiben konventioneller Leuchtmittel. Verwenden Sie für die Reinigung der Leuchte ein weiches, feuchtes Tuch. Für die Reinigung von Kunststoffteilen und Reflektoren können Sie zusätzlich einen handelsüblichen pH-neutralen, alkoholfreien, nicht scheuernden Reiniger verwenden. Bewahren Sie diese Montageanleitung für allfällige Wartungsarbeiten gut auf. Bei nachträglichen Änderungen an der Leuchte wird keine Haftung übernommen. Ersetzen Sie unverzüglich beschädigte Schutzgläser bzw. Schutzabdeckungen. Die Einbauprofile sollten nur von geschultem Fachpersonal (Trockenbaufirma) eingebaut werden. Chemikalien die korrodierende Wirkungen haben, dürfen auf die Leuchte nicht einwirken. Die Leuchte muss regelmäßig gereinigt werden, um Fremdstoffablagerungen zu vermeiden, dazu darf kein Hochdruckreiniger verwendet werden, beim Reinigen darf die Leuchte nicht mit Metall angreifenden Reinigungsmitteln in Berührung kommen. LEDs sind hochwertige elektronische Bauteile! Bitte vermeiden Sie während der Montage oder Wartungsarbeiten eine direkte Berührung der LED-Lichtaustrittsfläche mit den Händen. Um Beschädigungen des Profils zu vermeiden, müssen Unebenheiten der Wand bzw. Decke vor der Montage der Profile ausgeglichen werden. Der LED-Stromkreis muss immer geschlossen sein, bevor der Konverter an das Netz angeschlossen wird. XAL übernimmt keine Haftung für Schäden bei Nichtbeachtung dieser Vorschrift. Um die einwandfreie Funktion der Profile zu gewährleisten, dürfen die Profile bei der Montage nicht deformiert werden. Die vor Ort verwendeten Betriebsgeräte und/oder LED-Konverter müssen der EN/IEC 61347-2-13 entsprechen und von einem akkreditierten Labor geprüft sein. Die Leistung und der Lichtstrom unterliegen initial einer Toleranz +/- 10%. Toleranz der Farbtemperatur +/- 150 Kelvin. Es dürfen keine systemfremden Gegenstände über das System gehängt werden (wie z.B. Dekomaterial u. dgl.), die das System in Bezug auf statische, elektrische, mechanische und thermische Beeinträchtigung belasten und somit Personen gefährden oder anderwärtig Schäden verursachen könnten.

**EN** Installation, commissioning, and maintenance may only be carried out by authorised specialist personnel who follow these installation instructions and all standards and regulations applicable to the respective area of application. Ensure the luminaire's electrical, mechanical, and thermal suitability for the intended area of application and check that the luminaire is secured after installation. Before changing the lamp (if applicable) and before any other work on the luminaire (e.g., cleaning), switch off the mains voltage and wait until the luminaire and lamp have cooled completely. Observe the lamp manufacturer's installation instructions when inserting, changing, or operating conventional lamps. Use a soft, damp cloth to clean the luminaire. You can use a commercially available pH-neutral, alcohol-free, non-abrasive cleaner to clean plastic parts and reflectors. Refer to these assembly instructions for any maintenance work. No liability is accepted for subsequent modifications to the luminaire. Replace damaged protective glass or protective covers immediately. The installation profiles should only be installed by trained specialist personnel (dry construction company). Corrosive chemicals must not be allowed to affect the luminaire. The luminaire must be cleaned regularly to prevent the build-up of extraneous rust. Do not use a high-pressure cleaner for this purpose; when cleaning, the luminaire must not come into contact with cleaning agents that attack metal. LEDs are high-grade electronic components. Please avoid directly touching the LED's light-emitting surface during installation or maintenance work. To avoid damage to the profile, any unevenness in the wall or ceiling must be levelled out before the profiles are installed. The LED circuit must always be closed before connecting the converter to the mains. XAL accepts no liability for damage in the event of non-compliance with this regulation. To ensure the proper functioning of the profiles, the profiles must not be deformed during installation. The operating devices and/or LED converters used on-site must comply with EN/IEC 61347-2-13 and be tested by an accredited laboratory. The power and luminous flux are initially subject to a tolerance of +/- 10%. Tolerance of the colour temperature is +/- 150 Kelvin. No non-system objects may be hung over the system (e.g., decorative material, etc.) that could stress the system in terms of static, electrical, mechanical, or thermal impairment and thus endanger persons or otherwise cause damage.

**IT** Il montaggio, l'avviamento e la manutenzione vanno affidati esclusivamente a specialisti autorizzati, rispettando le presenti istruzioni e le normative nazionali in vigore per le rispettive applicazioni. Verificate la compatibilità elettrica, meccanica e termica dell'apparecchio con la destinazione prevista e dopo il montaggio accertatevi che sia fissato in modo sicuro. Prima di ogni sostituzione di sorgenti luminose (se necessario) e di qualsiasi altro intervento sull'apparecchio (ad es. pulizie) scollegate la tensione di rete e aspettate che l'apparecchio e le sorgenti luminose si siano completamente raffreddati. In caso di montaggio, sostituzione e funzionamento di sorgenti luminose convenzionali, attenervi alle istruzioni del relativo produttore. Per pulire l'apparecchio servitevi di un panno morbido umidificato. Per pulire componenti di plastica e riflettori potete usare un comune detergente a pH neutro senza alcool e non abrasivo. Conservate le presenti istruzioni in un luogo sicuro per qualsiasi eventuale intervento di manutenzione che si renda necessario. Non si assume alcuna responsabilità in caso di modifiche successive all'apparecchio. Provvedete a sostituire immediatamente vetri o coperture protettive danneggiate. L'installazione di profili da incasso andrebbe affidata esclusivamente a professionisti. I prodotti chimici con effetti corrosivi non devono entrare in contatto con l'apparecchio. L'apparecchio va pulito regolarmente per evitare che vi si depositi ossidazione estranea. A tale scopo non servirsì di idropulitrici ad alta pressione; durante la pulizia, l'apparecchio non deve entrare in contatto con detergenti aggressivi per il metallo. I LED sono pregiati componenti elettronici. Durante il montaggio o in ogni altro intervento di manutenzione evitate il contatto diretto delle mani con le superfici di emissione dei LED. Per evitare che i profili si danneggino, prima di installarli è necessario livellare qualsiasi irregolarità di soffitti o pareti. Il circuito dei LED deve essere sempre chiuso prima di collegare il converter alla rete. XAL non si assume alcuna responsabilità per danni dovuti al mancato rispetto di tale disposizione. Per assicurare il corretto funzionamento dei profili, è necessario che questi non vengano deformati in fase di montaggio. Gli alimentatori e/o converter LED usati sul posto devono essere conformi alle normative EN/IEC 61347-2-13 e collaudati da un laboratorio accreditato. La potenza e il flusso luminoso sono soggetti a una tolleranza iniziale pari a +/- 10%. La tolleranza della temperatura di colore ammonta a +/- 150 Kelvin. Non è consentito appendere al sistema oggetti estranei (ad es. materiale decorativo e simili), dato che questi possono sollecitare il sistema in termini statici, elettrici, meccanici e termici, e che di conseguenza possono mettere in pericolo persone o causare altri danni.

**ES** El montaje, la puesta en servicio y el mantenimiento deberán ser realizados única y exclusivamente por técnicos autorizados, siguiendo estas instrucciones de montaje, así como todas las normas y reglamentos aplicables al campo de aplicación. Asegúrese de que las características eléctricas, mecánicas y térmicas de la luminaria sean apropiadas para la aplicación específica del producto. Revise que la fijación de la luminaria es totalmente correcta al finalizar el montaje. Antes de cambiar una lámpara (si procede) y de efectuar cualquier trabajo en la luminaria (limpieza, mantenimiento, etc.), desconecte siempre esta del suministro eléctrico y espere hasta que la luminaria y la lámpara se hayan enfriado por completo. Al colocar, cambiar y utilizar lámparas convencionales, respete las indicaciones de montaje del fabricante de la lámpara. Utilice un trapo suave y húmedo para limpiar la luminaria. Para la limpieza de componentes de plástico y reflectores, es posible utilizar además un producto limpiador de uso corriente con pH neutro, sin alcohol y no abrasivo. Conserve estas instrucciones de montaje en un lugar seguro para posibles trabajos de mantenimiento futuros. La empresa no asumirá ningún tipo de responsabilidad por modificaciones que se hayan podido realizar en la luminaria. Sustituya de inmediato los cristales o cubiertas dañadas. No exponga la luminaria a productos químicos que tengan efectos corrosivos. La luminaria deberá limpiarse con regularidad para evitar el depósito de partículas de polvo o suciedad proveniente del entorno. Para la limpieza no deberá utilizarse ningún producto abrasivo que pueda dañar partes de plástico o metal. Los LED son componentes electrónicos de gran sensibilidad, por este motivo, durante el montaje o mantenimiento, nunca toque los LED directamente con las manos. Para evitar daños al perfil, será necesario antes de montarlo el corregir las irregularidades en la pared o techo. Información extremadamente importante: la luminaria debe estar siempre apagada antes de conectarla a la red, si no se sigue este paso, existe riesgo de dañar el LED, en este caso, XAL no asumirá ninguna responsabilidad por los daños derivados del incumplimiento de esta norma. Para garantizar el funcionamiento correcto de los perfiles, los dispositivos deberán deformarse durante su montaje en los perfiles. Los balastos y/o convertidores LED utilizados en la instalación deberán cumplir la norma EN/IEC 61347-2-13 y haber sido comprobados por un laboratorio acreditado. La potencia y el flujo luminoso están sujetos a una tolerancia inicial de +/- 10%. Tolerancia de la temperatura de color: +/- 150 Kelvin. Se prohíbe terminantemente colgar en el sistema objetos extraños al mismo (decoraciones o similares) ya que podrán suponer una carga de peso adicional para el sistema desde el punto de vista estructural, eléctrico, mecánico o térmico y poner en peligro a personas o causar otro tipo de daños.

**FR** Le montage, la mise en service et la maintenance ne peuvent être effectués que par du personnel spécialisé autorisé qui tiendra compte de ce manuel de montage et de toutes les normes et directives en vigueur pour le domaine d'utilisation concerné. Assurez-vous que le luminaire est adapté du point de vue électrique, mécanique et thermique au domaine d'utilisation prévu et contrôlez après le montage que le luminaire est fixé solidement. Coupez la tension du secteur avant chaque changement de luminaire (le cas échéant) et avant toute autre opération sur le luminaire (p. ex. un nettoyage) et attendez que le luminaire et l'ampoule aient entièrement refroidi. Tenez compte des conseils de montage du fabricant de l'ampoule lors de l'insertion, du remplacement et de la mise en marche d'ampoules conventionnelles. Utilisez un chiffon doux et humide pour nettoyer le luminaire. Pour le nettoyage des parties en matière plastique et des réflecteurs, vous pouvez utiliser en plus un nettoyant à pH neutre, sans alcool et non abrasif disponible dans le commerce. Conservez bien ce manuel de montage pour d'éventuelles opérations de maintenance. Nous déclinons toute responsabilité en cas de modification apportée ultérieurement au luminaire. Remplacez sans délai les verres de protection ou revêtements de protection endommagés. Les profils d'encastrement doivent être encastrés uniquement par du personnel qualifié formé (entreprise de pose à sec). Des produits chimiques ayant des effets corrosifs ne doivent pas interagir avec le luminaire. Le luminaire doit être nettoyé régulièrement afin d'éviter des dépôts de rouille erratique. Pour cela, n'utilisez pas de nettoyeur à haute pression. Lors du nettoyage, le luminaire ne doit pas entrer en contact avec des produits de nettoyage attaquant le métal. Les LED sont des composants électroniques précieux! Pendant le montage ou des opérations d'entretien, évitez que la surface de sortie de lumière des LED soit en contact direct avec les mains. Afin d'éviter que le profilé soit endommagé, il est nécessaire de compenser les irrégularités du mur ou du plafond avant le montage des profilés. Le circuit des LED doit toujours être fermé avant de raccorder le convertisseur au réseau. XAL décline toute responsabilité en ce qui concerne des dommages dus au non-respect de cette consigne. Afin de garantir le bon fonctionnement des profilés, ces derniers ne doivent pas être déformés lors du montage. Les variateurs et/ou convertisseurs pour LED utilisés sur place doivent correspondre à la norme EN/IEC 61347-2-13 et être contrôlés par un laboratoire accrédité. La puissance et le flux lumineux se trouvent initialement au-dessous d'une tolérance de +/- 10%. Tolerance de la température de couleur +/- 150 Kelvin. Aucun objet ne faisant pas partie du système ne doit être suspendu au-dessus du système (comme p. ex. un matériau décoratif et similaire), il pourrait en effet porter préjudice au système en termes de détérioration statique, électrique, mécanique et thermique et par conséquent mettre en danger des personnes ou provoquer des dommages d'une autre manière.

 220-240V	<p><b>DE</b> Schutzklasse I. Leuchten mit Schutzleiteranschluss.  <b>EN</b> Protection class I. Luminaires with protective earth connection.  <b>IT</b> Classe isolamento I. Apparecchi con conduttore di protezione.  <b>ES</b> Clase de aislamiento I: luminarias con conexión a tierra.  <b>FR</b> Classe de protection I. Luminaires à borne de mise à la terre.</p>		<p><b>DE</b> Nicht zur Abdeckung mit Wärmedämm-Material geeignet.  <b>EN</b> Not suitable for covering with thermal insulation material.  <b>IT</b> Non idoneo alla copertura con materiale termoisolante.  <b>ES</b> No cubrir con material de aislamiento térmico.  <b>FR</b> Non conçu pour être revêtu d'un matériau d'isolation thermique.</p>
	<p><b>DE</b> Schutzklasse II. Leuchte mit verstärkter oder doppelter Isolierung, kein Schutzleiteranschluss vorhanden.  <b>EN</b> Protection class II. Luminaire with reinforced or double insulation, no protective earth connection available.  <b>IT</b> Classe isolamento II. Apparecchio con isolamento doppio o rinforza to, senza conduttore di protezione.  <b>ES</b> Clase de aislamiento II: luminaria con aislamiento reforzado o doble sin conexión a tierra.  <b>FR</b> Classe de protection II. Luminaire à isolation renforcée ou doublée, pas de borne de mise à la terre.</p>		<p><b>DE</b> Berühren Sie nicht die LED!  <b>EN</b> Do not touch the LED!  <b>IT</b> Non toccare i LED!  <b>ES</b> ¡No toque el LED!  <b>FR</b> Ne pas toucher la LED!</p>
	<p><b>DE</b> Schutzklasse III mit SELV Versorgung!  <b>EN</b> Protection class III with SELV supply.  <b>IT</b> Classe isolamento III con alimentazione SELV!  <b>ES</b> Clase de aislamiento III: luminarias alimentadas a baja tensión (SELV / MBTS).  <b>FR</b> Classe de protection III à alimentation TBTS!</p>		<p><b>DE</b> Nicht im Restmüll entsorgen.  <b>EN</b> Do not dispose of in residual waste.  <b>IT</b> Non smaltire nei rifiuti ordinari.  <b>ES</b> No eliminar junto con la basura doméstica.  <b>FR</b> Ne pas jeter dans les ordures ménagères.</p>
	<p><b>DE</b> Vorsicht, Gefahr eines elektrischen Schlages!  <b>EN</b> Caution, danger of electric shock!  <b>IT</b> Attenzione, pericolo di scossa elettrica!  <b>ES</b> Cuidado: ¡peligro de descarga eléctrica!  <b>FR</b> Attention, risque de décharge électrique!</p>		<p><b>DE</b> Die Netzanschlussleitung muss immer außer Reichweite von Kindern verlegt werden.  <b>EN</b> The power cord must always be kept out of the reach of children.  <b>IT</b> Il cavo di collegamento alla rete va condotto sempre fuori dalla portata dei bambini.  <b>ES</b> El cable de conexión a la red debe mantenerse siempre fuera del alcance de los niños.  <b>FR</b> Le cordon d'alimentation doit toujours être posé de manière à être hors de portée des enfants.</p>
	<p><b>DE</b> Handschuhe benutzen.  <b>EN</b> Use gloves.  <b>IT</b> Indossare guanti.  <b>ES</b> Utilizar guantes.  <b>FR</b> Porter des gants.</p>		<p><b>DE</b> Leuchte ausschalten vor dem An- und Abschließen der LED.  <b>EN</b> Switch off luminaire before connecting or disconnecting the LED.  <b>IT</b> Spegner l'apparecchio prima di collegare e scollegare i LED.  <b>ES</b> Muy importante: apague la luminaria antes de conectar o desconectar el LED.  <b>FR</b> Éteindre le luminaire avant la connexion et la déconnexion de la LED.</p>

**DE** Wir behalten uns vor, jederzeit Änderungen an unseren Produkten vorzunehmen. Aktuelle Daten stellen wir jederzeit unter [www.xal.com](http://www.xal.com) zur Verfügung.  
**EN** We reserve the right to make changes to our products at any time. Current data is available at [www.xal.com](http://www.xal.com) at any time.  
**IT** Ci riserviamo la facoltà di apportare modifiche ai nostri prodotti in qualsiasi momento. Potete consultare gli aggiornamenti sempre sul nostro sito [www.xal.com](http://www.xal.com).  
**ES** Nos reservamos el derecho a realizar cambios en nuestros productos en cualquier momento. Los datos actualizados se encuentran a su total disposición en todo momento en [www.xal.com](http://www.xal.com).  
**FR** Nous nous réservons le droit d'apporter à tout moment des modifications à nos produits. Les informations actuelles sont disponibles à tout moment sur [www.xal.com](http://www.xal.com).

Rev.: 006/2021-11-15



# HOUSING 40/55 | 60/80 | 100/120

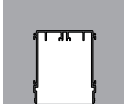
Mounting instruction

468005000005

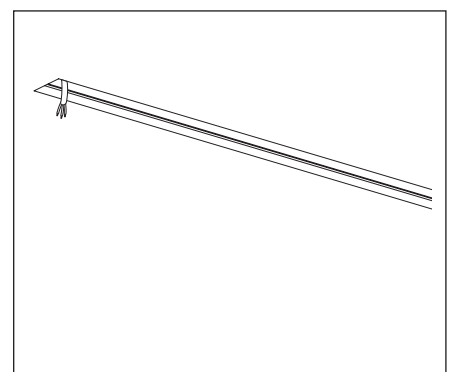
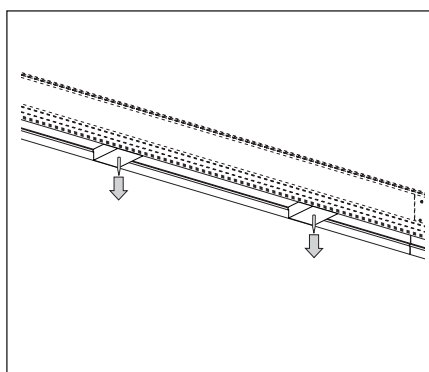
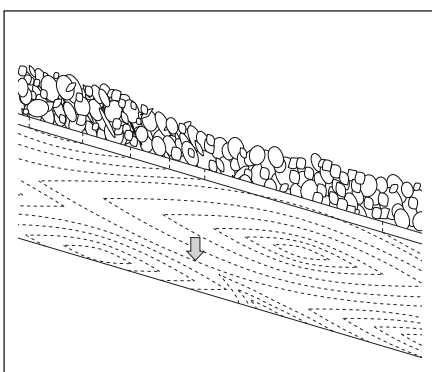
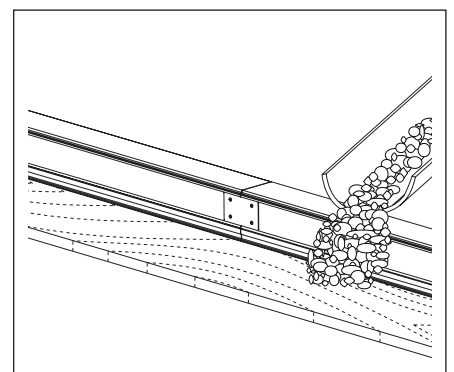
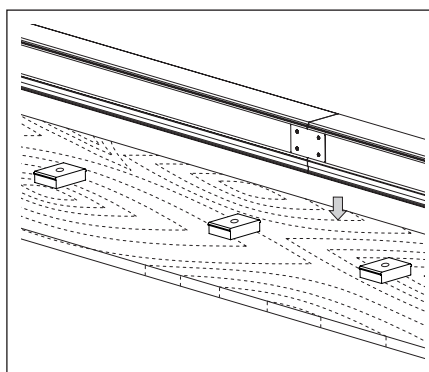
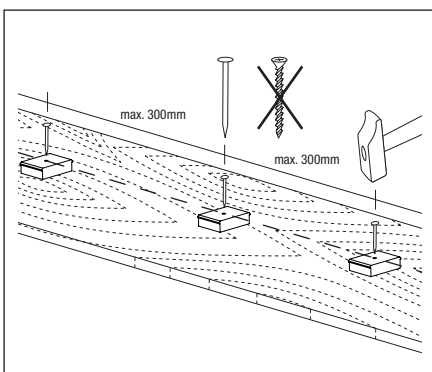
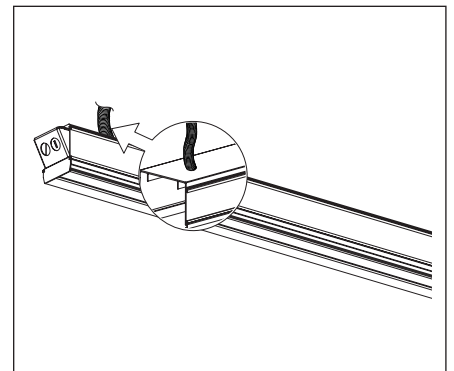
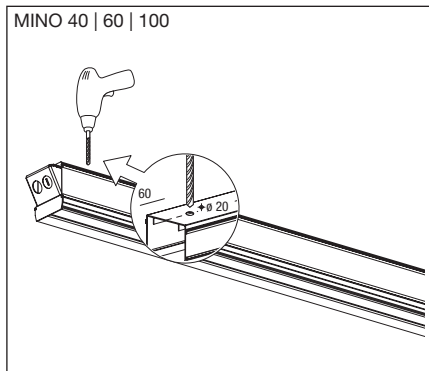
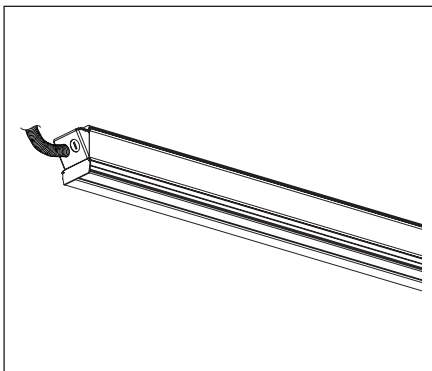
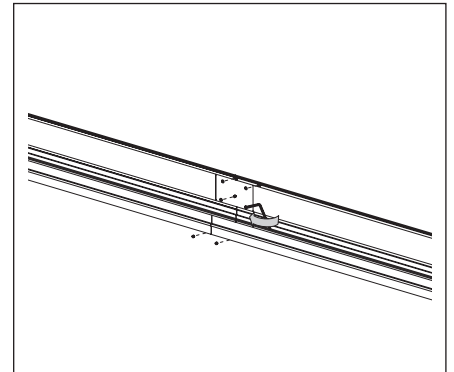
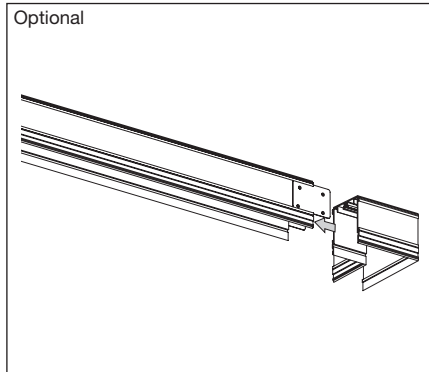
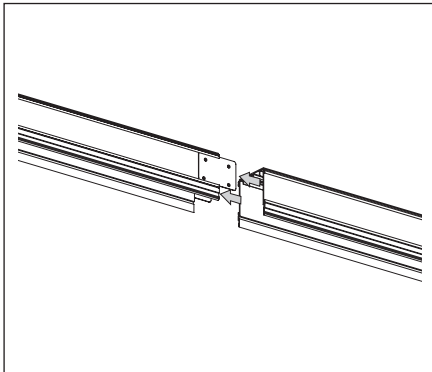
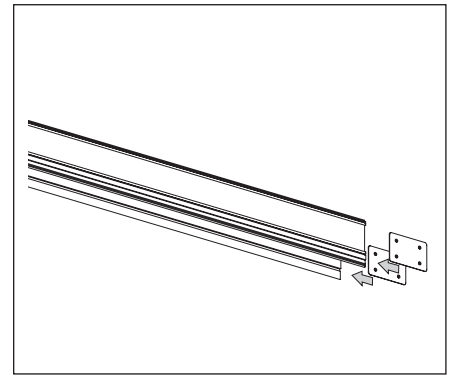
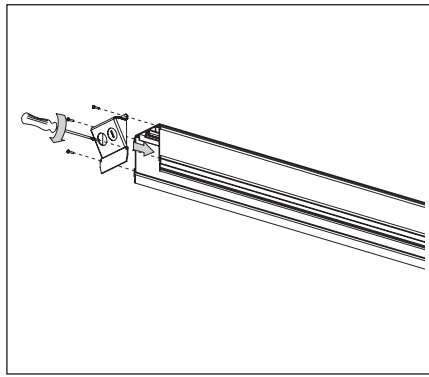
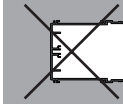
1/5

- D** Montage des Betoneinbauehäuses
- E** Housing for concrete installation
- I** Corpo per montaggio in calcestruzzo
- ES** Instalación de la caja de montaje para hormigón
- F** Montage de la carcasse pour béton

CEILING



WALL



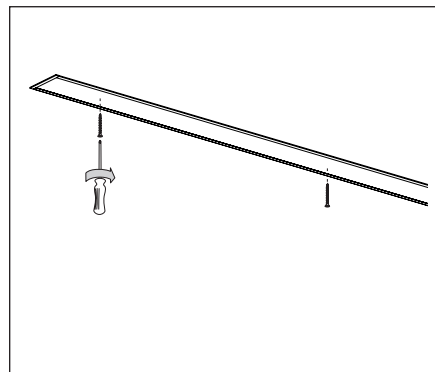
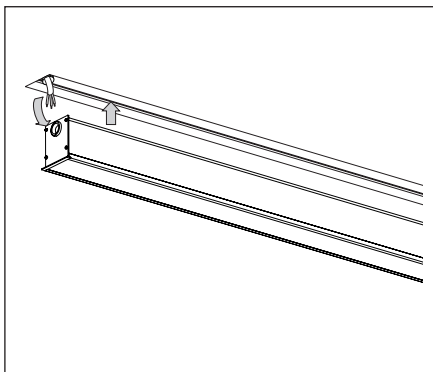
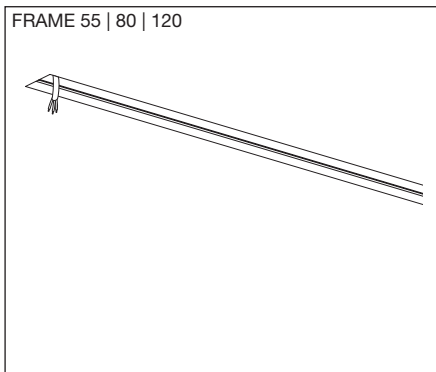
# HOUSING 40/55 | 60/80 | 100/120

Mounting instruction

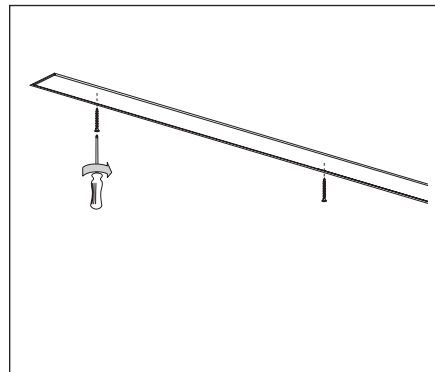
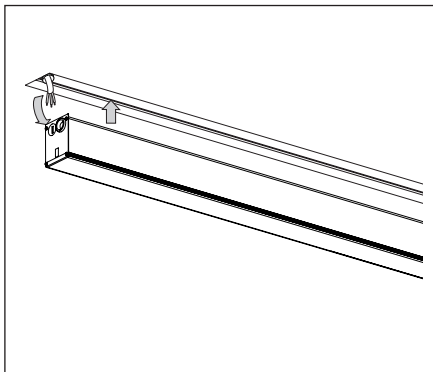
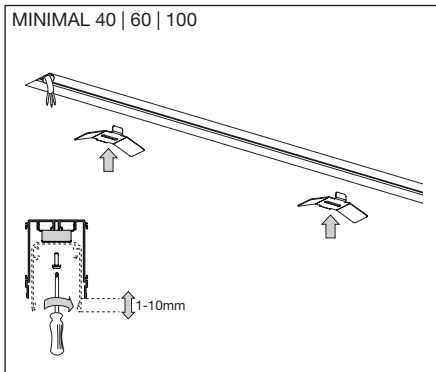
468005000005

2/5

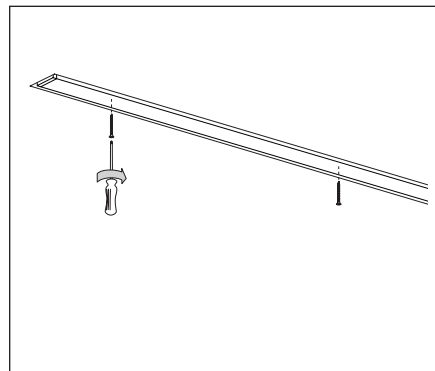
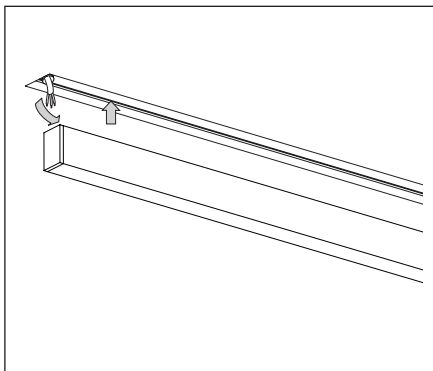
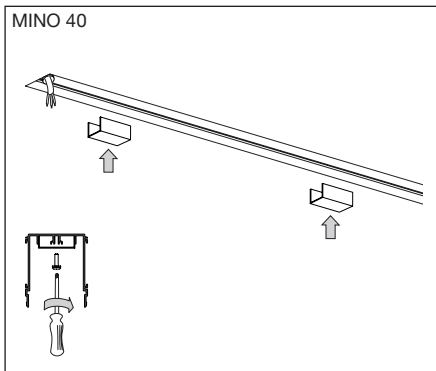
FRAME 55 | 80 | 120



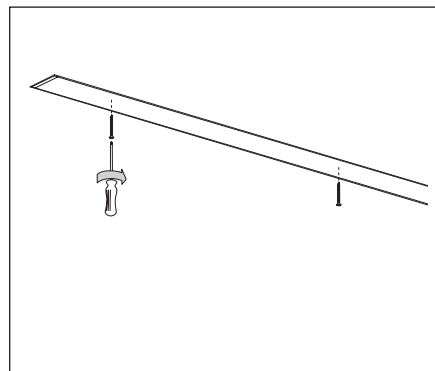
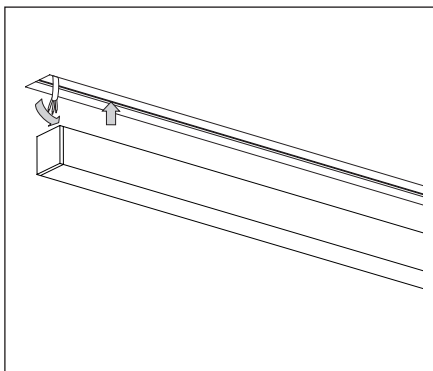
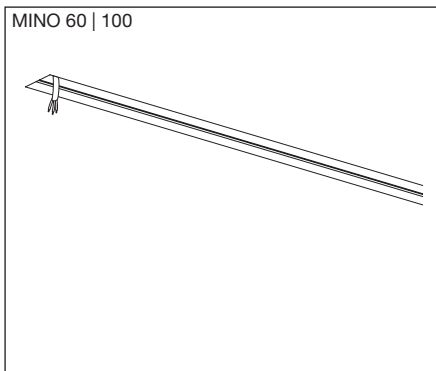
MINIMAL 40 | 60 | 100



MINO 40



MINO 60 | 100



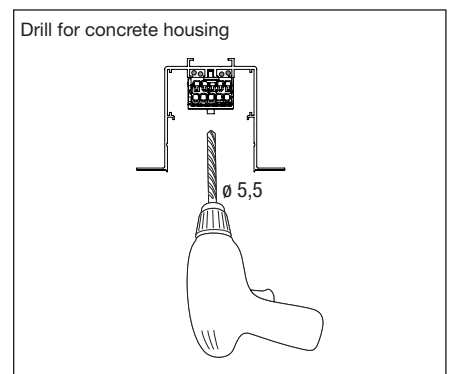
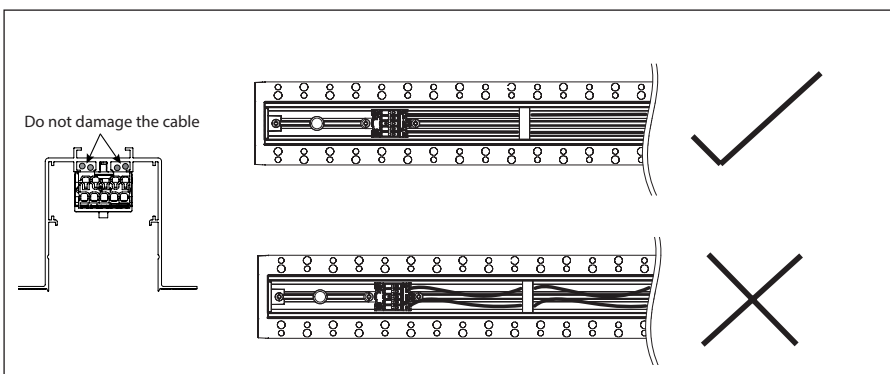
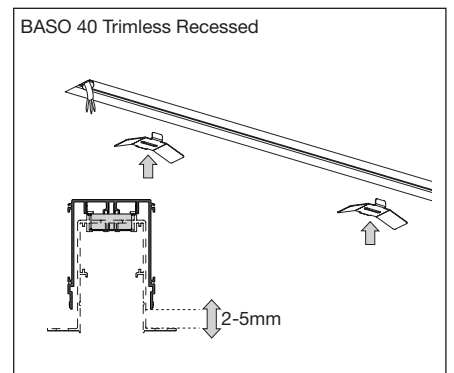
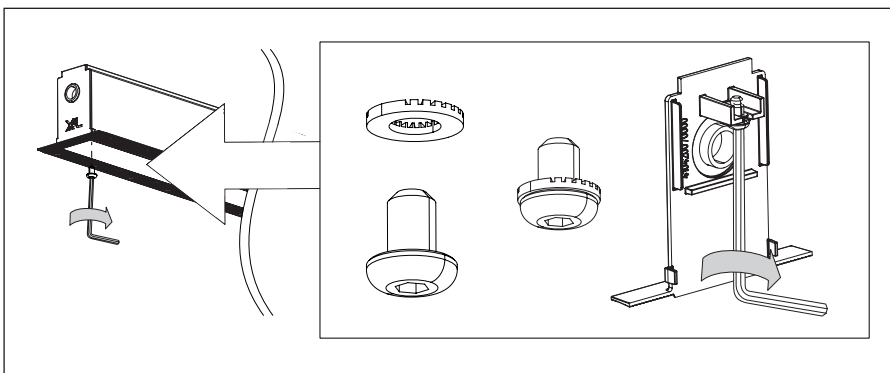
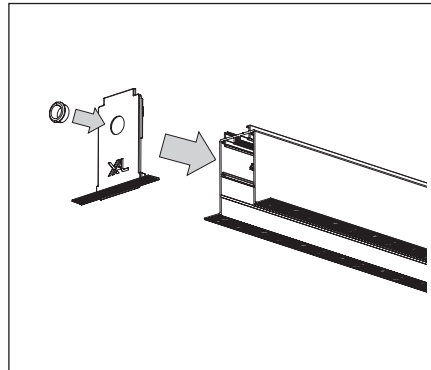
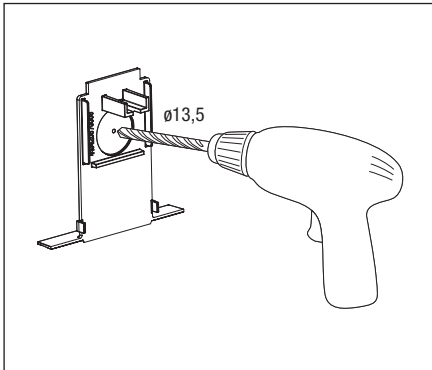
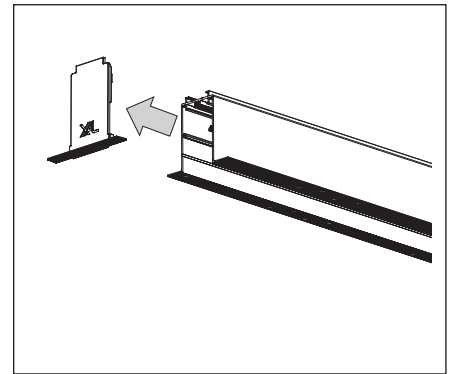
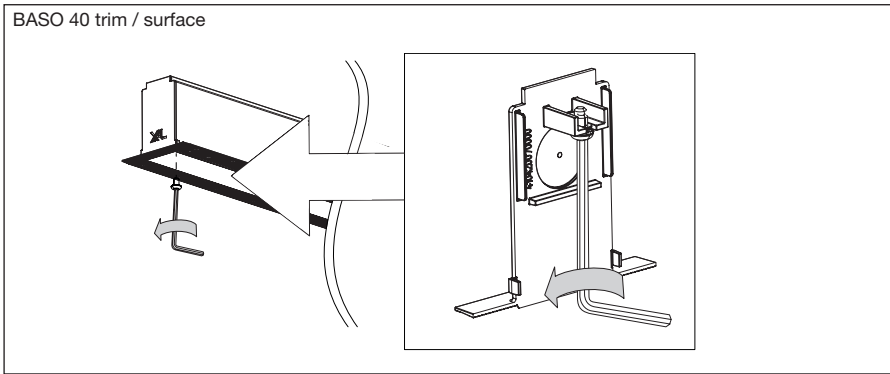
# HOUSING 40/55 | 60/80 | 100/120

Mounting instruction

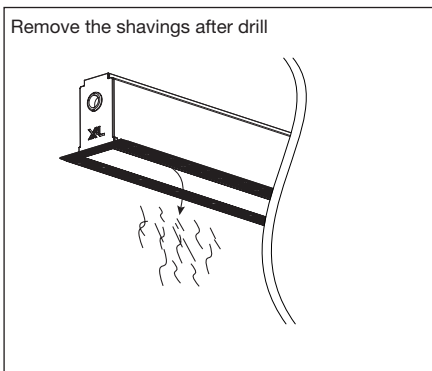
468005000005

3/5

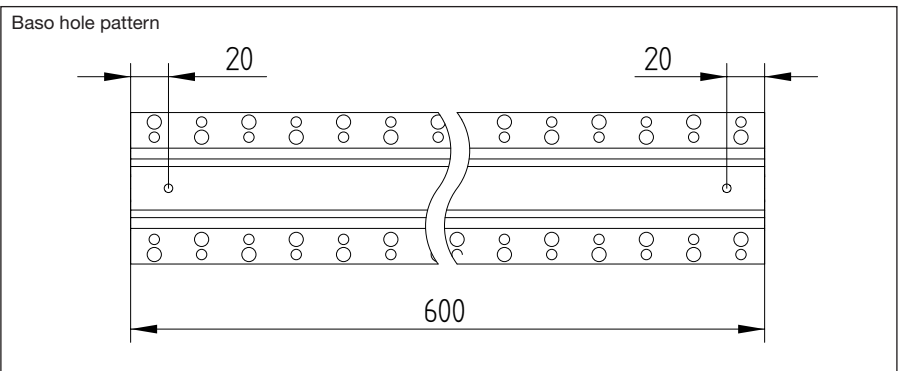
## BASO 40 trim / surface



## Remove the shavings after drill



## Baso hole pattern



# HOUSING 40/55 | 60/80 | 100/120

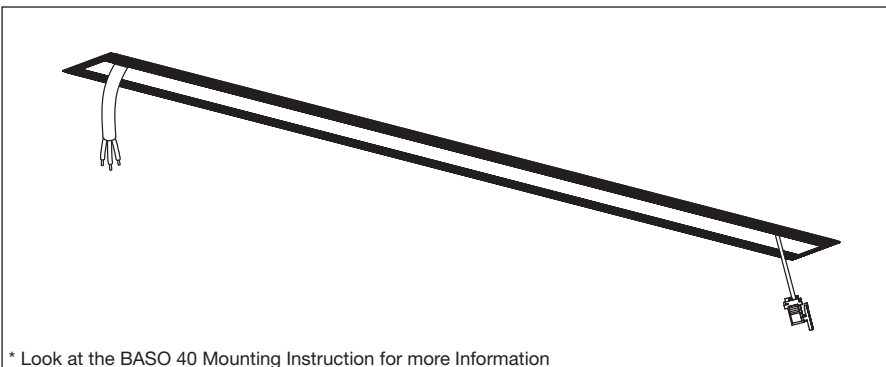
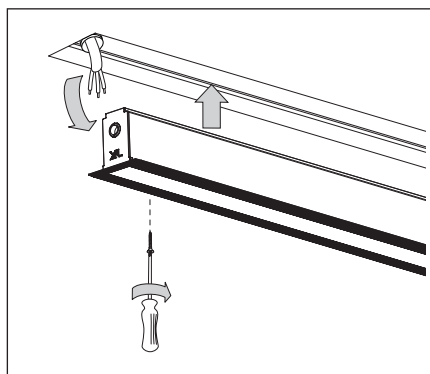
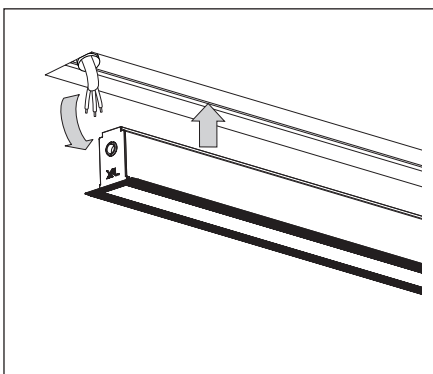
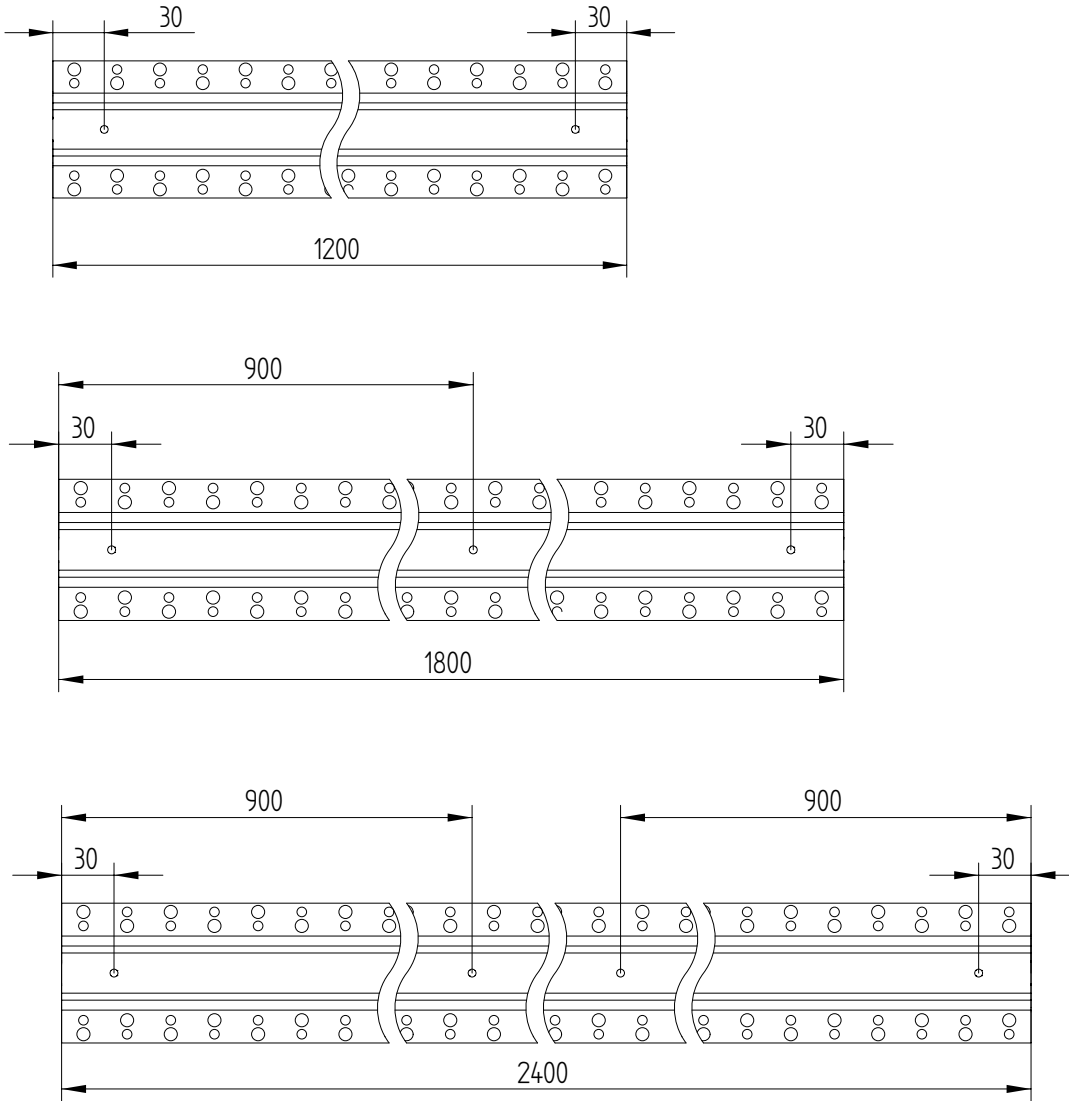


Mounting instruction

468005000005

4/5

Baso hole pattern



\* Look at the BASO 40 Mounting Instruction for more Information

# HOUSING 40/55 | 60/80 | 100/120



Mounting instruction

468005000005

5/5



## AFTER SALES SERVICEHOTLINE

Die XAL After Sales – Hotline steht Ihnen telefonisch von Montag bis Freitag von (MEZ) 7:00 bis 20:00 Uhr oder jederzeit per Email zur Verfügung

The XAL After Sales Hotline is available by phone from Monday to Friday from (MEZ) 7:00 a.m. to 8:00 p.m. or 24/7 via email.



Hotline: +43 316 3170 9400

Email: [service@xal.com](mailto:service@xal.com)

**D** Die Montage, Inbetriebnahme und Wartung darf nur von autorisiertem Fachpersonal unter Berücksichtigung dieser Montageanleitung und aller für den jeweiligen Anwendungsbereich geltenden Normen und Vorschriften durchgeführt werden. Stellen Sie die elektrische, mechanische und thermische Eignung der Leuchte für den vorgesehenen Anwendungsbereich sicher und überprüfen Sie nach der Montage die sichere Befestigung der Leuchte. Schalten Sie vor jedem Leuchtmittelwechsel (falls zutreffend) und vor allen sonstigen Arbeiten an der Leuchte (z.B. Reinigung) die Netzspannung ab und warten Sie bis Leuchte und Leuchtmittel vollständig abgekühlt sind. Berücksichtigen Sie die Montagehinweise des Leuchtmittelherstellers beim Einsetzen, Wechseln und Betreiben konventioneller Leuchtmittel. Verwenden Sie für die Reinigung der Leuchte ein weiches, feuchtes Tuch. Für die Reinigung von Kunststoffteilen und Reflektoren können Sie zusätzlich einen handelsüblichen pH - neutralen, alkoholfreien, nicht scheuernden Reiniger verwenden. Bewahren Sie diese Montageanleitung für allfällige Wartungsarbeiten gut auf.

Die Leuchte darf unter keinen Umständen durch wärme dämmende Abdeckungen oder ähnliche Werkstoffe abgedeckt werden.

Die Leuchte ist nicht für den Außenbereich geeignet.

Die Einbauprofile sollten nur von geschultem Fachpersonal (Trockenbaufirma) eingebaut werden.

Bei nachträglichen Änderungen an der Leuchte wird keine Haftung übernommen.

Um Beschädigungen des Profils zu vermeiden, müssen Unebenheiten der Wand bzw. Decke vor der Montage der Profile ausgeglichen werden.

Um die einwandfreie Funktion der Profile zu gewährleisten, dürfen die Profile bei der Montage nicht deformiert werden.

**E** Installation, commissioning and maintenance may only be performed by authorized and qualified personnel, taking into consideration these installation instructions and any standards and regulations applicable to the respective area of application. The electrical, mechanical and thermal suitability of the luminaire for the intended area of application must be ensured and the secure fastening of the luminaire after its installation must be controlled. Turn off supply voltage before replacing any lamps (if applicable) as well as before performing any other works on the luminaire (e.g. cleaning) and wait until luminaire and lamp have completely cooled off. Please refer to the installation notes of the lamp manufacturer when inserting, replacing and operating conventional lamps. Use a soft, damp cloth to clean the luminaire. To clean plastic components and reflectors, a standard pH neutral, alcohol-free, non-abrasive cleaning agent may also be used. Keep these installation instructions in a safe place as reference for any future maintenance works.

Never cover the lamp with heat-insulated covers or similar materials.

The lamp is not suitable for outdoor use.

The recessed profiles should only be installed by instructed professionals (for plasterboard works).

No liability is accepted for any subsequent change of the luminaire.

To avoid damage of the profile, unevenness on the wall or ceiling must be leveled out before assembling the profiles. While assembling the profiles, make sure they do not deform in order to guarantee their proper function.

**I** Il montaggio, la messa in funzione e la manutenzione possono essere effettuati solo da tecnici autorizzati, nel rispetto delle presenti istruzioni di montaggio e di tutte le norme e disposizioni vigenti per il relativo campo di applicazione. Assicurarsi dell'idoneità elettrica, meccanica e termica della lampada per il campo di applicazione previsto e verificare dopo il montaggio che la lampada sia fissata saldamente. Prima di ogni sostituzione della lampadina (se applicabile) e prima di ogni intervento sulla lampada (ad esempio pulitura) staccare la tensione di rete e aspettare fino al completo raffreddamento della lampada e della lampadina. Rispettare le istruzioni di montaggio del relativo produttore per l'impiego, la sostituzione e l'azionamento della lampadina convenzionale. Per la pulizia della lampada utilizzare un panno morbido e umido. Per la pulizia delle parti in plastica e dei riflettori si può utilizzare inoltre un detergente normale a pH neutro, senza alcool, non abrasivo. Conservare le presenti istruzioni di montaggio in buone condizioni per eventuali interventi di manutenzione.

La lampada non deve essere in nessun caso coperta con coperture isolanti o materiali similari.

La lampada non è adatta per uso esterno.

I profili da incasso dovrebbero essere montati solo da personale specializzato (ai soffitti in cartongesso).

Si declina qualsiasi responsabilità per modifiche successive alla lampada.

Per evitare danni al profilo, le irregolarità sulla parete e sul soffitto devono essere eliminate prima di procedere al montaggio dei profili. Per garantire il perfetto funzionamento, fare attenzione a non deformare i profili durante il montaggio.

**S** La instalación, la puesta en marcha y el mantenimiento sólo deben realizarse por personal especializado considerando esta guía de instalación y todas las normas y reglamentaciones vigentes. Asegurarse de la aptitud eléctrica, mecánica y térmica de la luminaria para la aplicación prevista y comprobar la fijación segura de la luminaria después de su instalación. Apagar siempre la corriente antes de cambiar la lámpara (en caso justificado) o de realizar algún otro trabajo en esta (p.ej. Limpieza). Esperar hasta que se enfrién la luminaria y la lámpara completamente. Tener en cuenta las instrucciones de montaje del fabricante al colocar, cambiar y utilizar lámparas convencionales. Para la limpieza de la luminaria utilizar un paño suave y húmedo. Para limpiar componentes de plástico y reflectores puede usar también un limpiador pH neutral y sin alcohol que no roce el material. Guardar esta guía de instalación para trabajos de mantenimiento.

Nunca tapar la luminaria con recubrimientos aislantes térmicos o materiales similares.

La luminaria no es apta para utilizarla en el exterior.

Los perfiles para empotrar deben ser instalados por personal especializado.

Para modificaciones futuras en la luminaria no se asume ninguna responsabilidad.

Para evitar daños en el perfil, los desniveles de las paredes y techos deben ser enrasados antes del montaje de los perfiles. Para garantizar su buen funcionamiento, los perfiles no deben sufrir deformaciones durante el montaje.

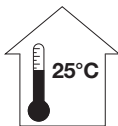
**F** Le montage et la maintenance peut être effectué par spécialistes respectant les normes y règles valides. Assurer l'aptitude thermique, mécanique et électrique pour l'emploi prévue et assurer la fixation de la luminare. Éteindre la tension avant de changer les lampes (si applicable) ou avant de réaliser travaux (p.ex nettoyage) a la luminare. Attendre jusqu'à ce que la luminare et les lampes ont fraîchit complètement. Merci de bien vouloir vous référer aux notes d'installation du fabricant de la lampe lors de l'insertion, le remplacement et la mise en route, avec des lampes conventionnelles. Pour nettoyer la luminare utiliser un drap humide et doux. Pour nettoyer les parties du plastique ou les réflecteurs on peut utiliser encore un produit de nettoyage sans alcool qui ne fraye pas le matériel. Garder cette notice de montage pour possibles travaux de maintenance. Jamais couvrir la luminare avec matériaux qui fonctionnent de barrières thermiques.

La luminare n'est pas apte pour l'utilisation extérieure.

Les profils encastrés doivent être installés par spécialistes.

Nous déclinons toute responsabilité en cas de modifications ultérieures.

Pour éviter l'endommagement du profil, il est nécessaire de compenser les irrégularités du mur ou du plafond avant le montage des profils. Pour garantir un fonctionnement irréprochable des profils, il ne faut pas déformer les profils lors du montage.



Empfohlene Raumtemperatur: 25 °C.

Recommended room temperature: 25 °C.

Temperatura ambiente consigliata: 25 °C.

Temperatura ambiente recomendada: 25 °C.

Température ambiante recommandée: 25 °C.



Nicht im Restmüll entsorgen.

Do not dispose with normal waste.

Non smaltire insieme ai rifiuti normali.

No deseche con la basura normal.

Ne jetez pas avec les déchets résiduels.

Wir behalten uns vor, jederzeit Änderungen an unseren Produkten vorzunehmen. Aktuelle Daten stellen wir jederzeit unter [www.xal.com](http://www.xal.com) zur Verfügung.

We reserve the right to change our products at any time. Current information is available at [www.xal.com](http://www.xal.com).

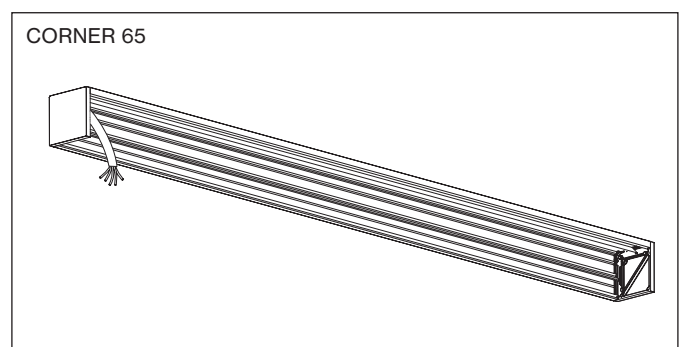
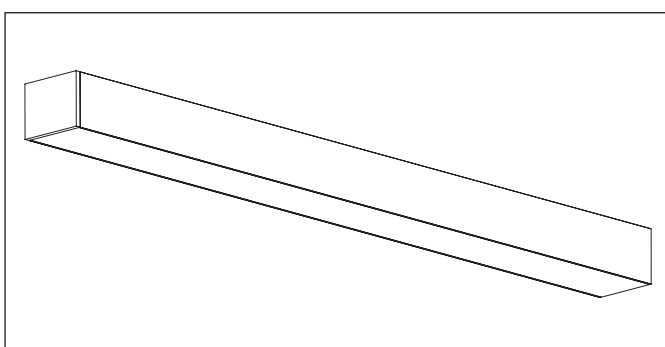
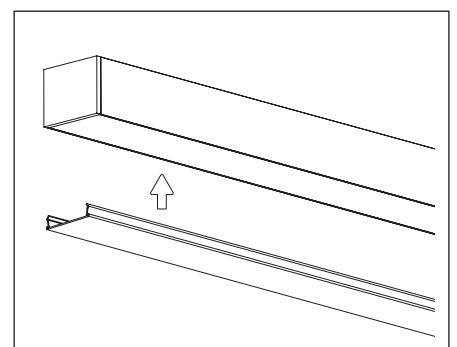
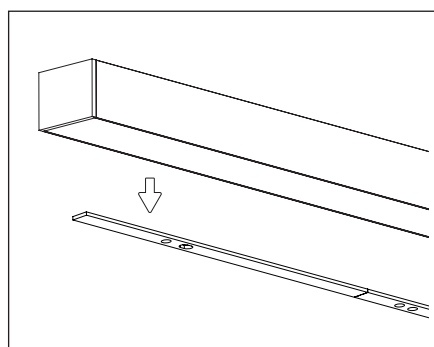
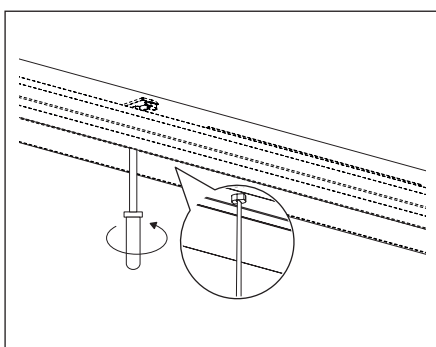
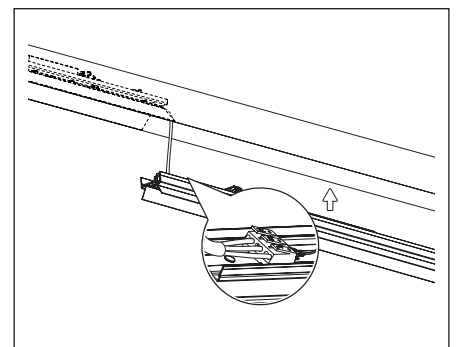
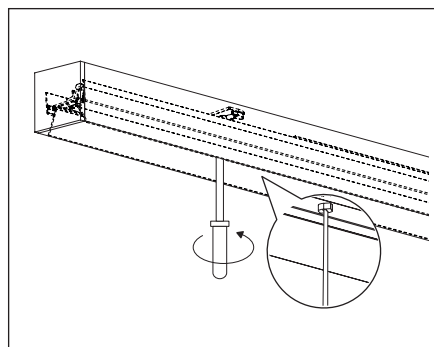
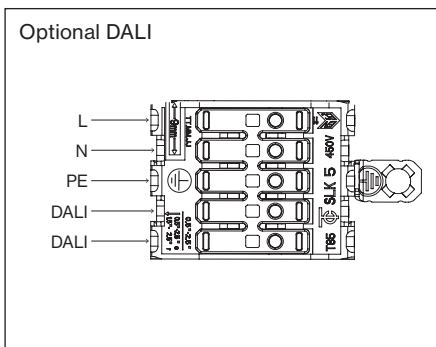
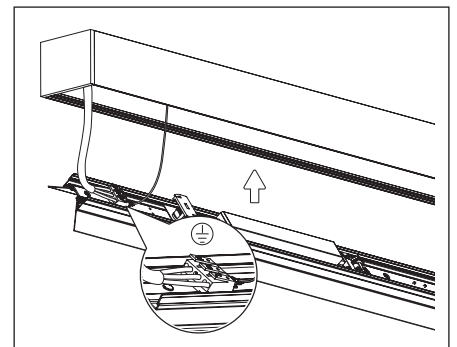
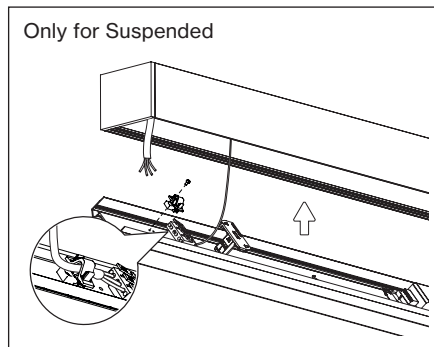
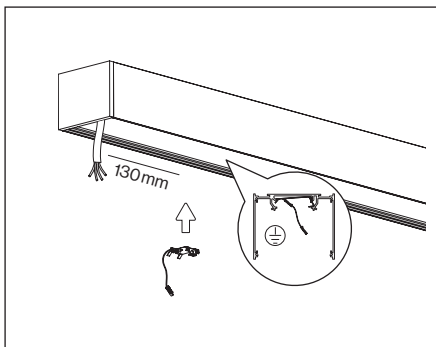
Ci riserviamo la possibilità di apportare modifiche ai nostri prodotti in qualsiasi momento. I dati aggiornati sono disponibili all'indirizzo Internet: [www.xal.com](http://www.xal.com).

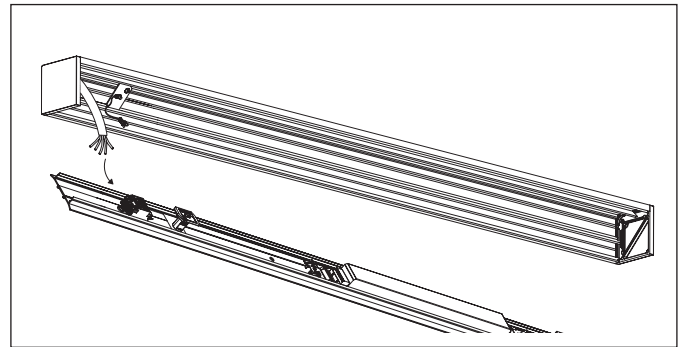
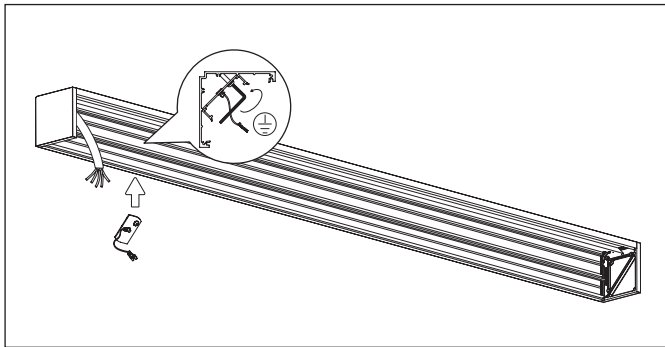
Nos reservamos en todo momento el derecho de realizar cambios en nuestros productos. n nuestra página web [www.xal.com](http://www.xal.com) siempre se encontrarán datos actuales.

Nous nous réservons le droit de modifier à tout moment nos produits. Vous trouverez toujours toutes les informations actuelles sur [www.xal.com](http://www.xal.com).

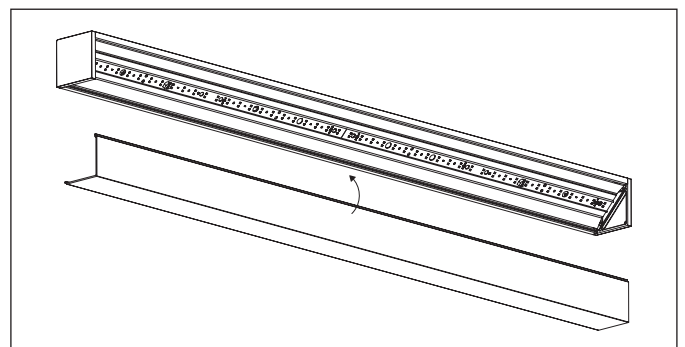
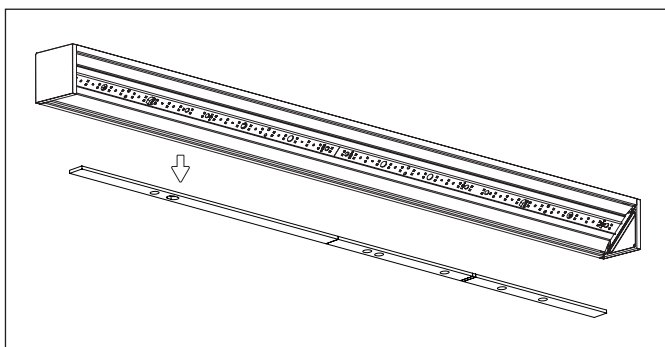
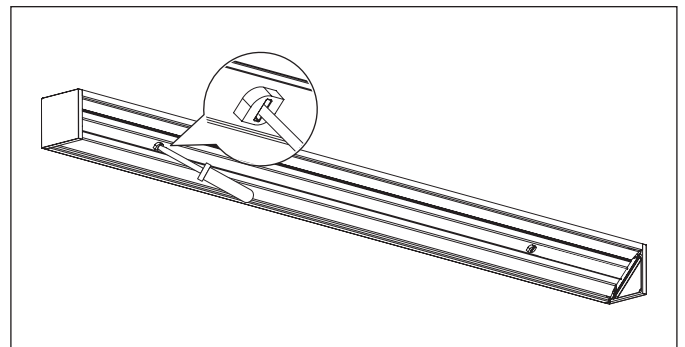
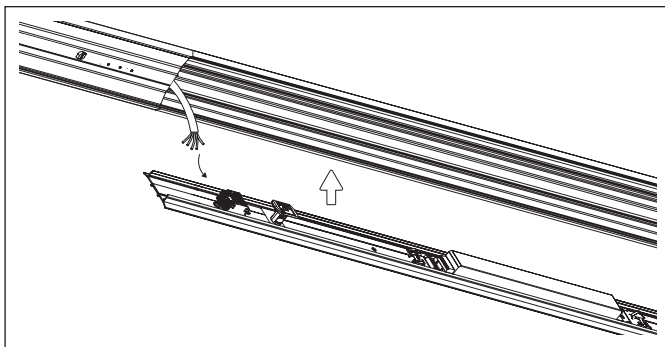
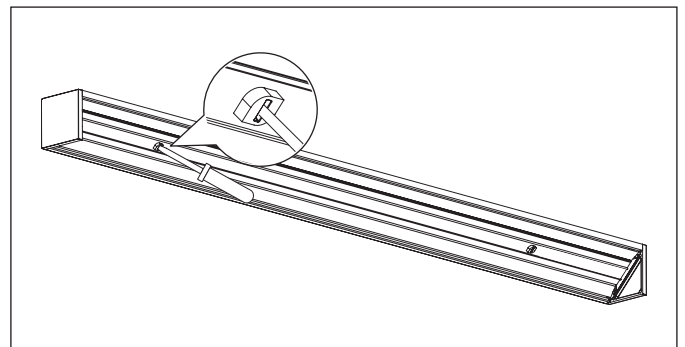
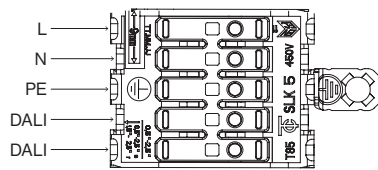
Rev.:007/2018-08-21

Benötigte Werkzeuge | Required tools | Strumenti necessari | Herramientas necesarias | Outils nécessaires | Необходимые инструменты





## Optional DALI



- DE** Die Demontage erfolgt sinngemäß in umgekehrter Reihenfolge der Montage.
- EN** The dismantling is proceeded in the reverse order of the mounting.
- IT** Lo smontaggio si effettua nell'ordine inverso al montaggio.
- ES** El desmontaje se realiza en el orden inverso al de montaje.
- FR** Le démontage s'effectue dans l'ordre inverse du montage.
- RU** Демонтаж выполняется в порядке, обратном порядку монтажа.

- DE** Die Abbildungen sind nur symbolische Darstellungen.
- EN** The illustrations are only symbolic representations.
- IT** Le illustrazioni sono solo rappresentazioni simboliche.
- ES** Las ilustraciones son sólo representaciones simbólicas.
- FR** Les illustrations ne sont que des représentations symboliques.
- RU** Изображения приведены только в качестве примера.



# LIGHT INSET 60 | 100 | CORNER 65



## Mounting instructions

468201909020

**DE** Die Montage, Inbetriebnahme und Wartung darf nur von autorisiertem Fachpersonal unter Berücksichtigung dieser Montageanleitung und aller für den jeweiligen Anwendungsbereich geltenden Normen und Vorschriften durchgeführt werden. Stellen Sie die elektrische, mechanische und thermische Eignung der Leuchte für den vorgesehenen Anwendungsbereich sicher und überprüfen Sie nach der Montage die sichere Befestigung der Leuchte. Schalten Sie vor jedem Leuchtmittelwechsel (falls zutreffend) und vor allen sonstigen Arbeiten an der Leuchte (z.B. Reinigung) die Netzspannung ab und warten Sie bis Leuchte und Leuchtmittel vollständig abgekühlt sind. Berücksichtigen Sie die Montagehinweise des Leuchtmittelherstellers beim Einsetzen, Wechseln und Betreiben konventioneller Leuchtmittel. Verwenden Sie für die Reinigung der Leuchte ein weiches, feuchtes Tuch. Für die Reinigung von Kunststoffteilen und Reflektoren können Sie zusätzlich einen handelsüblichen pH-neutralen, alkoholfreien, nicht scheuernden Reiniger verwenden. Bewahren Sie diese Montageanleitung für allfällige Wartungsarbeiten gut auf. Bei nachträglichen Änderungen an der Leuchte wird keine Haftung übernommen. Ersetzen Sie unverzüglich beschädigte Schutzgläser bzw. Schutzabdeckungen. Die Einbauprofile sollten nur von geschultem Fachpersonal (Trockenbauflur) eingebaut werden. Chemikalien die korrodierende Wirkungen haben, dürfen auf die Leuchte nicht einwirken. Die Leuchte muss regelmäßig gereinigt werden, um Fremdstoffablagerungen zu vermeiden, dazu darf kein Hochdruckreiniger verwendet werden, beim Reinigen darf die Leuchte nicht mit Metall angreifenden Reinigungsmitteln in Berührung kommen. LEDs sind hochwertige elektronische Bauteile! Bitte vermeiden Sie während der Montage oder Wartungsarbeiten eine direkte Berührung der LED-Lichtaustrittsfläche mit den Händen. Um Beschädigungen des Profils zu vermeiden, müssen Unebenheiten der Wand bzw. Decke vor der Montage der Profile ausgeglichen werden. Der LED-Stromkreis muss immer geschlossen sein, bevor der Konverter an das Netz angeschlossen wird. XAL übernimmt keine Haftung für Schäden bei Nichtbeachtung dieser Vorschrift. Um die einwandfreie Funktion der Profile zu gewährleisten, dürfen die Profile bei der Montage nicht deformiert werden. Die Profile müssen an der Montagefläche fest montiert werden. Die Profile müssen der EN/IEC 61347-2-13 entsprechen und von einem akkreditierten Labor geprüft sein. Die Leistung und der Lichtstrom unterliegen initial einer Toleranz +/- 10%. Toleranz der Farbtemperatur +/- 150 Kelvin. Es dürfen keine systemfremden Gegenstände über das System gehängt werden (wie z.B. Dekomaterial u. dgl.), die das System in Bezug auf statische, elektrische, mechanische und thermische Beeinträchtigung belasten und somit Personen gefährden oder anderweitig Schaden verursachen könnten.

Die Leuchte ist nicht für den Außenbereich geeignet.  
Die eingebaute Lichtquelle darf nur durch den Erzeuger, dessen Kundendienst oder durch qualifiziertes Fachpersonal ausgetauscht werden.  
Die verbauten Betriebsgeräte dürfen nur durch den Erzeuger, dessen Kundendienst oder durch qualifiziertes Fachpersonal getauscht werden.

**EN** Installation, commissioning, and maintenance may only be carried out by authorised specialist personnel who follow these installation instructions and all standards and regulations applicable to the respective area of application. Ensure the luminaire's electrical, mechanical, and thermal suitability for the intended area of application and check that the luminaire is secured after installation. Before changing the lamp (if applicable) and before any other work on the luminaire (e.g., cleaning), switch off the mains voltage and wait until the luminaire and lamp have cooled completely. Observe the lamp manufacturer's installation instructions when inserting, changing, or operating conventional lamps. Use a soft, damp cloth to clean the luminaire. You can use a commercially available pH-neutral, alcohol-free, non-abrasive cleaner to clean plastic parts and reflectors. Refer to these assembly instructions for any maintenance work. No liability is accepted for subsequent modifications to the luminaire. Replace damaged protective glass or protective covers immediately. The installation profiles should only be installed by trained specialist personnel (dry construction company). Corrosive chemicals must not be allowed to affect the luminaire. The luminaire must be cleaned regularly to prevent the build-up of extraneous rust. Do not use a high-pressure cleaner for this purpose; when cleaning, the luminaire must not come into contact with cleaning agents that attack metal. LEDs are high-grade electronic components. Please avoid directly touching the LEDs' light-emitting surface during installation or maintenance work. To avoid damage to the profile, any unevenness in the wall or ceiling must be levelled out before the profiles are installed. The LED circuit must always be closed before connecting the converter to the mains. XAL accepts no liability for damage in the event of non-compliance with this regulation. To ensure the proper functioning of the profiles, the profiles must not be deformed during installation. The operating devices and/or LED converters used on-site must comply with EN/IEC 61347-2-13 and be tested by an accredited laboratory. The power and luminous flux are initially subject to a tolerance of +/- 10%. Tolerance of the colour temperature is +/- 150 Kelvin. No non-system objects may be hung over the system (e.g., decorative material, etc.) that could stress the system in terms of static, electrical, mechanical, or thermal impairment and thus endanger persons or otherwise cause damage.

The luminaire is not suitable for outdoor use.  
The built-in light source may only be replaced by the manufacturer, its after-sales service, or by qualified personnel.  
The installed control gear may only be returned to the manufacturer by the manufacturer, its customer service, or by qualified personnel.

**IT** Il montaggio, l'avviamento e la manutenzione vanno affidati esclusivamente a specialisti autorizzati, rispettando le presenti istruzioni e le normative nazionali in vigore per le rispettive applicazioni. Verificate la compatibilità elettrica, meccanica e termica dell'apparecchio con la destinazione prevista e dopo il montaggio accertatevi che sia fissato in modo sicuro. Prima di ogni sostituzione di sorgenti luminose (se necessario) e di qualsiasi altro intervento sull'apparecchio (ad es. pulizie) scollegate la tensione di rete e aspettate che l'apparecchio e le sorgenti luminose si siano completamente raffreddati. In caso di montaggio, sostituzione e funzionamento di sorgenti luminose convenzionali, attenervi alle istruzioni del relativo produttore. Per pulire l'apparecchio servitevi di un panno morbido e umido. Per pulire componenti in plastica e riflettori potete usare un comune detersivo a pH neutro, senza alcool e non abrasivo. Conservate le presenti istruzioni in un luogo sicuro per qualsiasi eventuale intervento di manutenzione che si renda necessario. Non si assume alcuna responsabilità in caso di modifiche successive all'apparecchio. Provvedete a sostituire immediatamente vetri o coperture protettive danneggiate. L'installazione di profili da incasso andrebbe affidata esclusivamente a professionisti. I prodotti chimici con effetti corrosivi non devono entrare in contatto con l'apparecchio. L'apparecchio va pulito regolarmente per evitare che vi si depositi ossidazione estranea. A tale scopo non servirsì di idropulitrici ad alta pressione; durante la pulizia, l'apparecchio non deve entrare in contatto con detersivi aggressivi per il metallo. I LED sono pregiati componenti elettronici! Durante il montaggio o in ogni altro intervento di manutenzione evitate il contatto diretto delle mani con le superfici di emissione dei LED. Per evitare che i profili si danneggino, prima di installarli è necessario livellare qualsiasi irregolarità di soffitti o pareti. Il circuito dei LED deve essere sempre chiuso prima di collegare il convertitore alla rete. XAL non si assume alcuna responsabilità per danni dovuti al mancato rispetto di tale disposizione. Per assicurare il corretto funzionamento dei profili, è necessario che questi non vengano deformati in fase di montaggio. Gli alimentatori e/o converter LED usati sul posto devono essere conformi alle normative EN/IEC 61347-2-13 e collaudati da un laboratorio accreditato. La potenza e il flusso luminoso sono soggetti a una tolleranza iniziale pari a +/- 10%. La tolleranza della temperatura di colore ammonta a +/- 150 Kelvin. Non è consentito appendere al sistema oggetti estranei (ad es. materiale decorativo, ecc.) che possano sollecitare il sistema in termini statici, elettrici, meccanici e termici, e che di conseguenza possono mettere in pericolo persone o causare altri danni.

L'apparecchio non è compatibile con il montaggio all'esterno.  
La sorgente luminosa presente nell'apparecchio può essere sostituita esclusivamente dal produttore, dal suo servizio clienti o da specialisti qualificati.  
Gli alimentatori incorporati nell'apparecchio possono essere sostituiti esclusivamente dal produttore, dal suo servizio clienti o da specialisti qualificati.

**ES** El montaje, la puesta en servicio y el mantenimiento deberán ser realizados única y exclusivamente por técnicos autorizados, siguiendo estas instrucciones de montaje, así como todas las normas y reglamentos aplicables al campo de aplicación. Asegúrese de que las características eléctricas, mecánicas y térmicas de la luminaria sean apropiadas para la aplicación específica del producto. Revise que la fijación de la luminaria es totalmente correcta al finalizar el montaje. Antes de cambiar una lámpara (si procede) y de efectuar cualquier trabajo en la luminaria (limpieza, mantenimiento, etc), desconecte siempre ésta del suministro eléctrico y espere hasta que la luminaria y la lámpara se hayan enfriado por completo. Al colocar, cambiar y utilizar lámparas convencionales, respete las indicaciones de montaje del fabricante de la lámpara. Utilice un trapo suave y húmedo para limpiar la luminaria. Para la limpieza de componentes de plástico y reflectores, es posible utilizar además un producto limpiador de uso corriente con pH neutro, sin alcohol y no abrasivo. Conserve estas instrucciones de montaje en un lugar seguro para posibles trabajos de mantenimiento futuros. La empresa no asumirá ningún tipo de responsabilidad por modificaciones que se hayan podido realizar en la luminaria. Sustituya de inmediato los cristales o cubiertas dañadas. No exponga la luminaria a productos químicos que tengan efectos corrosivos. La luminaria deberá limpiarse con regularidad para evitar el depósito de partículas de polvo o suciedad proveniente del entorno. Para la limpieza no deberá utilizarse ningún producto abrasivo que pueda dañar partes de plástico o metal. Los LED son componentes electrónicos de gran sensibilidad, por este motivo, durante el montaje o mantenimiento, nunca toque los LED directamente con las manos. Para evitar daños al perfil, será necesario antes de montarlo el corregir las irregularidades en la pared o techo. Información extremadamente importante: la luminaria debe estar siempre apagada antes de conectarla a la red, si no se sigue este paso, existe riesgo de dañar el LED, en este caso, XAL no asumirá ninguna responsabilidad por los daños derivados del incumplimiento de esta norma. Para garantizar el funcionamiento correcto de los perfiles, los difusores no deberán deformarse durante su montaje en los perfiles. Los balastos y/o convertidores LED utilizados en la instalación deberán cumplir la norma EN/IEC 61347-2-13 y haber sido comprobados por un laboratorio acreditado. La potencia y el flujo luminoso están sujetos a una tolerancia inicial de +/- 10%. Tolerancia de la temperatura de color: +/- 150 Kelvin. Se prohíbe terminantemente colgar en el sistema objetos extraños al mismo (decoraciones o similares) ya que podrán suponer una carga de peso adicional para el sistema desde el punto de vista estructural, eléctrico, mecánico o térmico y poner en peligro a personas o causar otro tipo de daños.

La luminaria no es apta para su montaje y uso en espacios exteriores.  
El recambio de la placa LED así como el resto de componentes de la luminaria podrá ser efectuado únicamente y exclusivamente por el fabricante, por su servicio técnico, o por un especialista cualificado.  
El cambio de los balastos podrá ser efectuado únicamente y exclusivamente por el fabricante, por su servicio técnico o por un especialista cualificado.



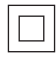








**FR** Le montage, la mise en service et la maintenance ne peuvent être effectués que par du personnel spécialisé autorisé qui tiendra compte de ce manuel de montage et de toutes les normes et directives en vigueur pour le domaine d'utilisation concerné. Assurez-vous que le luminaire est adapté du point de vue électrique, mécanique et thermique au domaine d'utilisation prévu et contrôlez après le montage que le luminaire est fixé solidement. Coupez la tension du secteur avant chaque changement de luminaire (le cas échéant) et avant toute autre opération sur le luminaire (p. ex. un nettoyage) et attendez que le luminaire et l'ampoule aient entièrement refroidi. Tenez compte des consignes de montage du fabricant de l'ampoule lors de l'insertion, du remplacement et de la mise en marche d'ampoules conventionnelles. Utilisez un chiffon doux et humide pour nettoyer le luminaire. Pour le nettoyage des parties en matière plastique et des réflecteurs, vous pouvez utiliser en plus un nettoyant à pH neutre, sans alcool et non abrasif disponible dans le commerce. Conservez bien ce manuel de montage pour d'éventuelles opérations de maintenance. Nous déclinons toute responsabilité en cas de modification apportée ultérieurement au luminaire. Remplacez sans délai les verres de protection ou revêtements de protection endommagés. Les profils d'encastrement doivent être encastrés uniquement par du personnel qualifié formé (entreprise de pose à sec). Des produits chimiques ayant des effets corrosifs ne doivent pas interagir avec le luminaire. Le luminaire doit être nettoyé régulièrement afin d'éviter des dépôts de rouille erratique. Pour cela, n'utilisez pas de nettoyeur à haute pression. Lors du nettoyage, le luminaire ne doit pas entrer en contact avec des produits de nettoyage attaquant le métal. Les LED sont des composants électroniques précieux! Pendant le montage ou des opérations d'entretien, évitez que la surface de sortie de lumière des LED soit en contact direct avec les mains. Afin d'éviter que le profilé soit endommagé, il est nécessaire de compenser les inégalités du mur ou du plafond avant le montage des profilés. Le circuit des LED doit toujours être fermé avant de raccorder le convertisseur au réseau. XAL décline toute responsabilité en ce qui concerne des dommages dus au non-respect de cette consigne. Afin de garantir le bon fonctionnement des profilés, ces derniers ne doivent pas être déformés lors du montage. Les variateurs et/ou convertisseurs pour LED utilisés sur place doivent correspondre à la norme EN/IEC 61347-2-13 et être contrôlés par un laboratoire accrédité. La puissance et le flux lumineux se trouvent initialement au-dessous d'une tolérance de +/- 10%. Tolerances de la température de couleur +/- 150 Kelvin. Aucun objet ne faisant pas partie du système ne doit être suspendu au-dessus du système (comme p. ex. un matériau décoratif et similaire), il pourrait en effet porter préjudice au système en termes de détérioration statique, électrique, mécanique et thermique et par conséquent mettre en danger des personnes ou provoquer des dommages d'une autre manière.

Le luminaire ne convient pas à un usage en extérieur.  
La source de lumière encastrée ne peut être remplacée que par le fabricant, le service après-vente de celui-ci ou par du personnel spécialisé qualifié.  
Les variateurs intégrés ne peuvent être remplacés que par le fabricant, le service après-vente de celui-ci ou par du personnel qualifié.

**RU** Монтаж, ввод в эксплуатацию и техническое обслуживание разрешается выполнять только уполномоченному квалифицированному персоналу с соблюдением настоящего руководства по монтажу и всех стандартов и предписаний, действующих для соответствующей области применения. Убедитесь в пригодности светильника с точки зрения его электрических, механических и температурных характеристик для предусмотренной области применения, а также в надежности крепления светильника после его монтажа. Перед каждой заменой лампы (если применимо) и перед выполнением всех прочих работ со светильником (например, его очисткой) отключите электроснабжение и дождитесь полного остывания светильника и лампы. Соблюдайте указания по монтажу производителя лампы при их установке, замене и эксплуатации. Для очистки светильника используйте мягкую влажную тканевую салфетку. Для очистки пластмассовых деталей можно дополнительно использовать pH-нейтральное, не содержащее спирт и неабразивное чистящее средство. Сохраните это руководство по монтажу для возможных работ по техническому обслуживанию. Производитель не несет ответственности в случае самовольного внесения изменений в конструкцию светильника. Незамедлительно заменяйте поврежденные защитные стекла или крышки. Установка монтажных профилей должна выполняться обученным квалифицированным персоналом (сотрудниками компании, специализирующейся на внутренней отделке). На светильник не должны воздействовать вызывающие коррозию химикаты. Следует регулярно выполнять очистку светильника, чтобы предотвратить появление налета ржавчины. Запрещается использовать для этой цели очиститель высокого давления. Во время очистки светильник не должен контактировать с чистящими средствами, вызывающими коррозию металлов. Светодиоды являются высокотехнологичными электронными компонентами! Избегайте прикосновения руками к светозащитной поверхности светодиодов во время монтажа или технического обслуживания. Во избежание повреждений профиля следует устранить неровности на стене или потолке перед выполнением монтажных работ. Электрическая цепь светодиода должна быть всегда закрыта до момента подключения конвертера к сети. Компания XAL не несет ответственности за ущерб, возникший вследствие несоблюдения этих требований. Чтобы обеспечить соответствующую качество работ профилей, запрещается деформировать их при монтаже. Используемые в месте эксплуатации устройства управления и/или светодиодные конвертеры должны соответствовать стандарту EN / IEC 61347-2-13 и быть проверены аккредитованной лабораторией. Мощность и световой поток имеют начальные отклонения в диапазоне +/-10%. Допустимое отклонение цветовой температуры составляет +/- 150 K. Запрещается подвешивать над системой не относящиеся к ней предметы (например, декоративные материалы и т. д.), которые могут привести к статической, электрической, механической и термической нагрузке на систему и тем самым создать опасную ситуацию для людей или привести к иному ущербу.

Светильник не предназначен для использования вне помещений.  
Встренный источник света разрешается заменять только производителю, специалистам его сервисной службы или квалифицированному персоналу.  
Встренные устройства управления разрешается заменять только производителю, специалистам его сервисной службы или квалифицированному персоналу.



 220-240V	<p><b>DE</b> Schutzklasse I. Leuchten mit Schutzleiteranschluss.  <b>EN</b> Protection class I. Luminaires with protective earth connection.  <b>IT</b> Classe isolamento I. Apparecchi con conduttore di protezione.  <b>ES</b> Clase de aislamiento I. Luminarias con conexión a tierra.  <b>FR</b> Classe de protection I. Luminaires à borne de mise à la terre.  <b>RU</b> Класс защиты I. Светильники с клеммой защитного заземления.</p>		<p><b>DE</b> Berühren Sie nicht die LED!  <b>EN</b> Do not touch the LED!  <b>IT</b> Non toccare i LED!  <b>ES</b> ¡No toque el LED!  <b>FR</b> Ne pas toucher la LED!  <b>RU</b> Не прикасаться к светодиоиду!</p>
	<p><b>DE</b> Schutzklasse II. Leuchte mit verstärkter oder doppelter Isolierung, kein Schutzleiteranschluss vorhanden.  <b>EN</b> Protection class II. Luminaire with reinforced or double insulation, no protective earth connection available.  <b>IT</b> Classe isolamento II. Apparecchio con isolamento doppio o rinforza to, senza conduttore di protezione.  <b>ES</b> Clase de aislamiento II. luminaria con aislamiento reforzado o doble sin conexión a tierra.  <b>FR</b> Classe de protection II. Luminaire à isolation renforcée ou doublée, pas de borne de mise à la terre.  <b>RU</b> Класс защиты II. Светильник с усиленной или двойной изоляцией, клемма защитного заземления отсутствует.</p>		<p><b>DE</b> Nicht im Restmüll entsorgen.  <b>EN</b> Do not dispose of in residual waste.  <b>IT</b> Non smaltire nei rifiuti ordinari.  <b>ES</b> No eliminar junto con la basura doméstica.  <b>FR</b> Ne pas jeter dans les ordures ménagères.  <b>RU</b> Не утилизировать вместе с остаточными отходами.</p>
	<p><b>DE</b> Schutzklasse III mit SELV Versorgung!  <b>EN</b> Protection class III with SELV supply.  <b>IT</b> Classe isolamento III con alimentazione SELV!  <b>ES</b> Clase de aislamiento III: luminarias alimentadas a baja tensión (SELV/MBTS).  <b>FR</b> Classe de protection III à alimentation TBTS!  <b>RU</b> Класс защиты III с электропитанием SELV!</p>		<p><b>DE</b> Die Netzanschlussleitung muss immer außer Reichweite von Kindern verlegt werden.  <b>EN</b> The power cord must always be kept out of the reach of children.  <b>IT</b> Il cavo di collegamento alla rete va condotto sempre fuori dalla portata dei bambini.  <b>ES</b> El cable de conexión a la red debe mantenerse siempre fuera del alcance de los niños.  <b>FR</b> Le cordon d'alimentation doit toujours être posé de manière à être hors de portée des enfants.  <b>RU</b> Сетевой провод должен быть проложен в недосягаемой для детей зоне.</p>
	<p><b>DE</b> Vorsicht, Gefahr eines elektrischen Schlages!  <b>EN</b> Caution, danger of electric shock!  <b>IT</b> Attenzione, pericolo di scossa elettrica!  <b>ES</b> Cuidado: ¡peligro de descarga eléctrica!  <b>FR</b> Attention, risque de décharge électrique!  <b>RU</b> Осторожно, опасность поражения электрическим током!</p>		<p><b>DE</b> Leuchte ausschalten vor dem An- und Abschließen der LED.  <b>EN</b> Switch off luminaire before connecting or disconnecting the LED.  <b>IT</b> Spegnerne l'apparecchio prima di collegare e scollegare i LED.  <b>ES</b> Muy importante: apague la luminaria antes de conectar o desconectar el LED.  <b>FR</b> Éteindre le luminaire avant la connexion et la déconnexion de la LED.  <b>RU</b> Выключить светильник перед подсоединением и отсоединением светодиода</p>
	<p><b>DE</b> Handschuhe benutzen.  <b>EN</b> Use gloves.  <b>IT</b> Indossare guanti.  <b>ES</b> Utilizar guantes.  <b>FR</b> Porter des gants.  <b>RU</b> Использовать перчатки.</p>	<p><b>IP20</b></p>	<p><b>DE</b> IP20 Abgedeckt  <b>EN</b> IP20 Covered  <b>IT</b> Protezione IP20  <b>ES</b> Protección IP20  <b>FR</b> IP20 Recouvert  <b>RU</b> IP20 гарантирован.</p>
	<p><b>DE</b> Nicht zur Abdeckung mit Wärmedämm-Material geeignet.  <b>EN</b> Not suitable for covering with thermal insulation material.  <b>IT</b> Non idoneo alla copertura con materiale termoisolante.  <b>ES</b> No cubrir con material de aislamiento térmico.  <b>FR</b> Non conçu pour être revêtu d'un matériau d'isolation thermique.  <b>RU</b> Не предназначено для закрытия теплоизоляционным материалом.</p>		<p><b>DE</b> Empfohlene Raumtemperatur: 25 °C  <b>EN</b> Recommended room temperature: 25 °C  <b>IT</b> Temperatura ambiente consigliata: 25 °C  <b>ES</b> Temperatura ambiente recomendada: 25 °C  <b>FR</b> Température ambiante recommandée : 25 °C  <b>RU</b> Рекомендуемая температура в помещении: 25 °C</p>

**DE** Wir behalten uns vor, jederzeit Änderungen an unseren Produkten vorzunehmen. Aktuelle Daten stellen wir jederzeit unter [www.xal.com](http://www.xal.com) zur Verfügung.  
**EN** We reserve the right to make changes to our products at any time. Current data is available at [www.xal.com](http://www.xal.com) at any time.  
**IT** Ci riserviamo la facoltà di apportare modifiche ai nostri prodotti in qualsiasi momento. Potete consultare gli aggiornamenti sempre sul nostro sito [www.xal.com](http://www.xal.com).  
**ES** Nos reservamos el derecho a realizar cambios en nuestros productos en cualquier momento. Los datos actualizados se encuentran a su total disposición en todo momento en [www.xal.com](http://www.xal.com).  
**FR** Nous nous réservons le droit d'apporter à tout moment des modifications à nos produits. Les informations actuelles sont disponibles à tout moment sur [www.xal.com](http://www.xal.com).  
**RU** Производитель оставляет за собой право в любое время вносить изменения в конструкцию своих продуктов. Актуальные данные доступны в любое время на веб-сайте [www.xal.com](http://www.xal.com).

Rev.: 003/2021-09-15

# GENERAL SAFETY AND MOUNTING INSTRUCTIONS



46820221160



- DE Energieeffizienzklassen der Lichtquellen
- EN Energy efficiency classes of the light sources
- IT Classi di efficienza energetica delle sorgenti luminose
- ES Clases de eficiencia energética de las fuentes luminosas
- FR Classes d'efficacité énergétique des sources lumineuses

xal.com/energy-class

**DE** Die Montage, Inbetriebnahme und Wartung darf nur von autorisiertem Fachpersonal unter Berücksichtigung dieser Montageanleitung und aller für den jeweiligen Anwendungsbereich geltenden Normen und Vorschriften durchgeführt werden. Stellen Sie die elektrische, mechanische und thermische Einigung der Leuchte für den vorgesehenen Anwendungsbereich sicher und überprüfen Sie nach der Montage die sichere Befestigung der Leuchte. Schalten Sie vor jedem Leuchtmittelwechsel (falls zutreffend) und vor allen sonstigen Arbeiten an der Leuchte (z.B. Reinigung) die Netzspannung ab und warten Sie bis Leuchte und Leuchtmittel vollständig abgekühlt sind. Berücksichtigen Sie die Montagehinweise des Leuchtmittelherstellers beim Einsetzen, Wechseln und Betreiben konventioneller Leuchtmittel. Verwenden Sie für die Reinigung der Leuchte ein weiches, feuchtes Tuch. Für die Reinigung von Kunststoffteilen und Reflektoren können Sie zusätzlich einen handelsüblichen pH-neutralen, alkoholfreien, nicht scheuernden Reiniger verwenden. Bewahren Sie diese Montageanleitung für allfällige Wartungsarbeiten gut auf. Bei nachträglichen Änderungen an der Leuchte wird keine Haftung übernommen. Ersetzen Sie unverzüglich beschädigte Schutzgläser bzw. Schutzabdeckungen. Die Einbaupflege sollte nur von geschultem Fachpersonal (Trockenbaufriseur) eingebaut werden. Chemikalien wie korrodierende Wirkungen haben, dürfen auf die Leuchte nicht einwirken. Die Leuchte muss regelmäßig gereinigt werden, um Fremdstoffablagerungen zu vermeiden, dazu darf kein Hochdruckreiniger verwendet werden, beim Reinigen darf die Leuchte nicht mit Metall greifenden Reinigungsmitteln in Berührung kommen. LEDs sind hochwertige elektronische Bauteile! Bitte vermeiden Sie während der Montage oder Wartungsarbeiten eine direkte Berührung der LED-Lichtaustrittsfläche mit den Händen. Um Beschädigungen des Profils zu vermeiden, müssen Unebenheiten der Wand bzw. Decke vor der Montage der Profile ausgeglichen werden. Der LED-Stromkreis muss immer geschlossen sein, bevor der Konverter an das Netz angeschlossen wird. XAL übernimmt keine Haftung für Schäden bei Nichtbeachtung dieser Vorschrift. Um die einwandfreie Funktion der Profile zu gewährleisten, dürfen die Profile bei der Montage nicht deformiert werden. Die vor Ort verwendeten Betriebsgeräte und/oder LED-Konverter müssen der EN/IEC 61347-2-13 entsprechen und von einem akkreditierten Labor geprüft sein. Die Leistung und der Lichtstrom unterliegen initial einer Toleranz +/- 10%. Toleranz der Farbtemperatur +/- 150 Kelvin. Es dürfen keine systemfremden Gegenstände über das System gehängt werden (wie z.B. Dekomaterial u. dgl.), die das System in Bezug auf statische, elektrische, mechanische und thermische Beeinträchtigung belasten und somit Personen gefährden oder anderweitig Schaden verursachen könnten. Wir behalten uns vor, jederzeit Änderungen an unseren Produkten vorzunehmen. Aktuelle Daten stellen wir jederzeit unter [www.xal.com](http://www.xal.com) zur Verfügung.

**EN** Installation, commissioning, and maintenance may only be carried out by authorised specialist personnel who follow these installation instructions and all standards and regulations applicable to the respective area of application. Ensure the luminaire's electrical, mechanical, and thermal suitability for the intended area of application and check that the luminaire is secured after installation. Before changing the lamp (if applicable) and before any other work on the luminaire (e.g., cleaning), switch off the mains voltage and wait until the luminaire and lamp have cooled completely. Observe the lamp manufacturer's installation instructions when inserting, changing, or operating conventional lamps. Use a soft, damp cloth to clean the luminaire. You can use a commercially available pH-neutral, alcohol-free, non-abrasive cleaner to clean plastic parts and reflectors. Refer to these assembly instructions for any maintenance work. No liability is accepted for subsequent modifications to the luminaire. Replace damaged protective glass or protective covers immediately. The installation profiles should only be installed by trained specialist personnel (dry construction company). Corrosive chemicals must not be allowed to affect the luminaire. The luminaire must be cleaned regularly to prevent the build-up of extraneous rust. Do not use a high-pressure cleaner for this purpose; when cleaning, the luminaire must not come into contact with cleaning agents that attack metal. LEDs are high-grade electronic components. Please avoid directly touching the LEDs' light-emitting surface during installation or maintenance work. To avoid damage to the profile, any unevenness in the wall or ceiling must be levelled out before the profiles are installed. The LED circuit must always be closed before connecting the converter to the mains. XAL accepts no liability for damage in the event of non-compliance with this regulation. To ensure the proper functioning of the profiles, the profiles must not be deformed during installation. The operating devices and/or LED converters used on-site must comply with EN/IEC 61347-2-13 and be tested by an accredited laboratory. The power and luminous flux are initially subject to a tolerance of +/- 10%. Tolerance of the colour temperature is +/- 150 Kelvin. No non-system objects may be hung over the system (e.g., decorative material, etc.) that could stress the system in terms of static, electrical, mechanical, or thermal impairment and thus endanger persons or otherwise cause damage. We reserve the right to make changes to our products at any time. Current data is available at [www.xal.com](http://www.xal.com) at any time.



- DE Schutzklasse I. Leuchten mit Schutzleiteranschluss.
- EN Protection class I. Luminaires with protective earth connection.
- IT Classe isolamento I. Apparecchi con conduttore di protezione.
- ES Clase de aislamiento I: luminarias con conexión a tierra.
- FR Classe de protection I. Luminaires à borne de mise à la terre.



- DE Schutzklasse II. Leuchte mit verstärkter oder doppelter Isolierung, kein Schutzleiteranschluss vorhanden.
- EN Protection class II. Luminaire with reinforced or double insulation, no protective earth connection available.
- IT Classe isolamento II. Apparecchio con isolamento doppio o rinforzo, senza conduttore di protezione.
- ES Clase de aislamiento II: luminaria con aislamiento reforzado o doble sin conexión a tierra.
- FR Classe de protection II. Luminaire à isolation renforcée ou doublée, pas de borne de mise à la terre.



- DE Schutzklasse III mit SELV Versorgung!
- EN Protection class III with SELV supply!
- IT Classe isolamento III con alimentazione SELV!
- ES Clase de aislamiento III: luminarias alimentadas a baja tensión (SELV/MBTS).
- FR Classe de protection III à alimentation TBTS!



- DE Vorsicht, Gefahr eines elektrischen Schlages!
- EN Caution, danger of electric shock!
- IT Attenzione, pericolo di scossa elettrica!
- ES Cuidado: ¡peligro de descarga eléctrica!
- FR Attention, risque de décharge électrique!



- DE Leuchte ausschalten vor dem An- und Abschließen der LED.
- EN Switch off the luminaire before connecting or disconnecting the LED.
- IT Spegnere l'apparecchio prima di collegare e scollegare i LED.
- ES Muy importante: apague la luminaria antes de conectar o desconectar el LED.
- FR Éteindre le luminaire avant la connexion et la déconnexion de la LED.



- DE Die Netzanschlussleitung muss immer außer Reichweite von Kindern verlegt werden.
- EN The power cord must always be kept out of the reach of children.
- IT Il cavo di collegamento alla rete va condotto sempre fuori dalla portata dei bambini.
- ES El cable de conexión a la red debe mantenerse siempre fuera del alcance de los niños.
- FR Le cordon d'alimentation doit toujours être posé de manière à être hors de portée des enfants.

**IT** Il montaggio, l'avviamento e la manutenzione vanno affidati esclusivamente a specialisti autorizzati, rispettando le presenti istruzioni e le normative nazionali in vigore per le rispettive applicazioni. Verificate la compatibilità elettrica, meccanica e termica dell'apparecchio con la destinazione prevista e dopo il montaggio accertatevi che sia fissato in modo sicuro. Prima di ogni sostituzione di sorgenti luminose (se necessario) e di qualsiasi altro intervento sull'apparecchio (ad es. pulizie) scollegate la tensione di rete e aspettate che l'apparecchio e le sorgenti luminose si siano completamente raffreddati. In caso di montaggio, sostituzione e funzionamento di sorgenti luminose convenzionali, attenervi alle istruzioni del relativo produttore. Per pulire l'apparecchio servitvi di un panno morbido inumidito. Per pulire componenti di plastica e riflettori potete usare un comune detersivo a pH neutro, senza alcool e non abrasivo. Conservate le presenti istruzioni in un luogo sicuro per qualsiasi eventuale intervento di manutenzione che si renda necessario. Non si assume alcuna responsabilità in caso di modifiche successive all'apparecchio. Provvedete a sostituire immediatamente vetri o coperture protettive danneggiate. L'installazione di profili da incasso andrebbe affidata esclusivamente a professionisti. I prodotti chimici con effetti corrosivi non devono entrare in contatto con l'apparecchio. L'apparecchio va pulito regolarmente per evitare che sui depositi ossidazione estranea. A tale scopo non servirsi di idropulitrici ad alta pressione; durante la pulizia, l'apparecchio non deve entrare in contatto con detersivi aggressivi per il metallo. I LED sono pregiati componenti elettronici! Durante il montaggio o in ogni altro intervento di manutenzione evitate il contatto diretto delle mani con le superfici di emissione dei LED. Per evitare che i profili si danneggino, prima di installarli è necessario livellare qualsiasi irregolarità di soffitti o pareti. Il circuito dei LED deve essere sempre chiuso prima di collegare il convertitore alla rete. XAL non si assume alcuna responsabilità per danni dovuti al mancato rispetto di tale disposizione. Per assicurare il corretto funzionamento dei profili, è necessario che questi non vengano deformati in fase di montaggio. Gli alimentatori e/o convertitori LED usati sul posto devono essere conformi alle normative EN/IEC 61347-2-13 e collaudati da un laboratorio accreditato. La potenza e il flusso luminoso sono soggetti a una tolleranza iniziale pari a +/- 10%. La tolleranza della temperatura di colore ammonta a +/- 150 Kelvin. Non è consentito appendere al sistema oggetti estranei (ad es. materiale decorativo e simili), dato che questi possono sollecitare il sistema in termini statici, elettrici, meccanici e termici, e che di conseguenza possono mettere in pericolo persone o causare altri danni. Ci riserviamo la facoltà di apportare modifiche ai nostri prodotti in qualsiasi momento. Potete consultare gli aggiornamenti sempre sul nostro sito [www.xal.com](http://www.xal.com).

**ES** El montaje, la puesta en servicio y el mantenimiento deberán ser realizados única y exclusivamente por técnicos autorizados, siguiendo estas instrucciones de montaje, así como todas las normas y reglamentos aplicables al campo de aplicación. Asegúrese de que las características eléctricas, mecánicas y térmicas de la luminaria sean apropiadas para la aplicación específica del producto. Revise que la fijación de la luminaria es totalmente correcta al finalizar el montaje. Antes de cambiar una lámpara (si procede) y de efectuar cualquier trabajo en la luminaria (limpieza, mantenimiento, etc), desconecte siempre ésta del suministro eléctrico y espere hasta que la luminaria y la lámpara se hayan enfriado por completo. Al colocar, cambiar y utilizar lámparas convencionales, respete las indicaciones de montaje del fabricante de la lámpara. Utilice un trapo suave y húmedo para limpiar la luminaria. Para la limpieza de componentes de plástico y reflectores, es posible utilizar además un producto limpiador de uso corriente con pH neutro, sin alcohol y no abrasivo. Conserve estas instrucciones de montaje en un lugar seguro para posibles trabajos de mantenimiento futuros. La empresa no asumirá ningún tipo de responsabilidad por modificaciones que se hayan podido realizar en la luminaria. Sustituya de inmediato los cristales o cubiertas dañadas. No exponga la luminaria a productos químicos que tengan efectos corrosivos. La luminaria deberá limpiarse con regularidad para evitar el depósito de partículas de polvo o suciedad proveniente del entorno. Para la limpieza no deberá utilizarse ningún producto abrasivo que pueda dañar partes de plástico o metal. Los LED son componentes electrónicos de gran sensibilidad, por este motivo, durante el montaje o mantenimiento, nunca toque los LED directamente con las manos. Para evitar daños al perfil, será necesario antes de montar el corregir las irregularidades en la pared o techo. Información extremadamente importante: la luminaria debe estar siempre apagada antes de conectarla a la red, si no se sigue este paso, existe riesgo de dañar el LED, en este caso, XAL no asumirá ninguna responsabilidad por los daños derivados del incumplimiento de esta norma. Para garantizar el funcionamiento correcto de los perfiles, los difusores no deberán deformarse durante su montaje en los perfiles. Los balastos y/o convertidores LED utilizados en la instalación deberán cumplir la norma EN/IEC 61347-2-13 y haber sido comprobados por un laboratorio acreditado. La potencia y el flujo luminoso están sujetos a una tolerancia inicial de +/- 10%. Tolerancia de la temperatura de color: +/- 150 Kelvin. Se prohíbe terminantemente colgar en el sistema objetos extraños al mismo (decoraciones o similares) ya que podrán suponer una carga de peso adicional para el sistema desde el punto de vista estructural, eléctrico, mecánico o térmico y poner en peligro a personas o causar otro tipo de daños. Nos reservamos el derecho a realizar cambios en nuestros productos en cualquier momento. Los datos actualizados se encuentran a su total disposición en todo momento en [www.xal.com](http://www.xal.com).

**FR** Le montage, la mise en service et la maintenance ne peuvent être effectués que par du personnel spécialisé autorisé qui tiendra compte de ce manuel de montage et de toutes les normes et directives en vigueur pour le domaine d'utilisation concerné. Assurez-vous que le luminaire est adapté du point de vue électrique, mécanique et thermique au domaine d'utilisation prévu et contrôlez après le montage que le luminaire est fixé solidement. Coupez la tension du secteur avant chaque changement de luminaire (le cas échéant) et avant toute autre opération sur le luminaire (p. ex. un nettoyage) et attendez que le luminaire et l'ampoule aient entièrement refroidi. Tenez compte des consignes de montage du fabricant de l'ampoule lors de l'insertion, du remplacement et de la mise en marche d'ampoules conventionnelles. Utilisez un chiffon doux et humide pour nettoyer le luminaire. Pour le nettoyage des parties en matière plastique et des réflecteurs, vous pouvez utiliser en plus un nettoyant à pH neutre, sans alcool et non abrasif disponible dans le commerce. Conservez bien ce manuel de montage pour d'éventuelles opérations de maintenance. Nous déclinons toute responsabilité en cas de modification apportée ultérieurement au luminaire. Remplacez sans délai les verres de protection ou revêtements de protection endommagés. Les profils d'encastrement doivent être encadrés uniquement par du personnel qualifié formé (entreprise de pose à sec). Des produits chimiques ayant des effets corrosifs ne doivent pas interagir avec le luminaire. Le luminaire doit être nettoyé régulièrement afin d'éviter des dépôts de rouille erratique. Pour cela, n'utilisez pas de nettoyeur à haute pression. Lors du nettoyage, le luminaire ne doit pas entrer en contact avec des produits de nettoyage attaquant le métal. Les LED sont des composants électroniques précieux! Pendant le montage ou des opérations d'entretien, évitez que la surface de sortie de lumière des LED soit en contact direct avec les mains. Afin d'éviter que le profilé soit endommagé, il est nécessaire de compenser les irrégularités du mur ou du plafond avant le montage des profils. Le circuit des LED doit toujours être fermé avant de raccorder le convertisseur au réseau. XAL décline toute responsabilité en ce qui concerne des dommages dus au non-respect de cette consigne. Afin de garantir le bon fonctionnement des profils, ces derniers ne doivent pas être déformés lors du montage. Les variateurs et/ou convertisseurs pour LED utilisés sur place doivent correspondre à la norme EN/IEC 61347-2-13 et être contrôlés par un laboratoire accrédité. La puissance et le flux lumineux se trouvent initialement au-dessous d'une tolérance de +/- 10%. Tolerancia de la temperatura de couleur +/- 150 Kelvin. Aucun objet ne faisant pas partie du système ne doit être suspendu au-dessus du système (comme p. ex. un matériau décoratif et similaire), il pourrait en effet porter préjudice au système en termes de détérioration statique, électrique, mécanique et thermique et par conséquent mettre en danger des personnes ou provoquer des dommages d'une autre manière. Nous nous réservons le droit d'apporter à tout moment des modifications à nos produits. Les informations actuelles sont disponibles à tout moment sur [www.xal.com](http://www.xal.com).

Rev.: 002/2023-07-27



- DE Handschuhe benutzen.
- EN Use gloves.
- IT Indossare guanti.
- ES Utilizar guantes.
- FR Porter des gants.



- DE Nicht zur Abdeckung mit Wärmedämm-Material geeignet.
- EN Not suitable for covering with thermal insulation material.
- IT Non idoneo alla copertura con materiale termoisolante.
- ES No cubrir con material de aislamiento térmico.
- FR Non conçu pour être revêtu d'un matériau d'isolation thermique.



- DE Berühren Sie nicht die LED!
- EN Do not touch the LED!
- IT Non toccare i LED!
- ES ¡No toque el LED!
- FR Ne pas toucher la LED!



- DE Nicht im Restmüll entsorgen.
- EN Do not dispose of in residual waste.
- ES No smaltire nei rifiuti ordinari.
- FR Ne pas jeter dans les ordures ménagères.

Hersteller | Manufacturer | Manufacturer | Manufacturer | Manufacturer

XAL GmbH  
Auer-Welsbach-Gasse 36  
A-8055 Graz

T +43 316 3170 0  
F +43 316 3170 9000  
xal.com

XAL After Sales Hotline  
service@xal.com

T +43 316 3170 9400  
Mon – Fri (CET)  
7:00 – 20:00

Importer United Kingdom

XAL LTD.  
23 Batemans Row  
UK-London EC2A 3HH