

CONCRETE INSTALLATION HOUSING

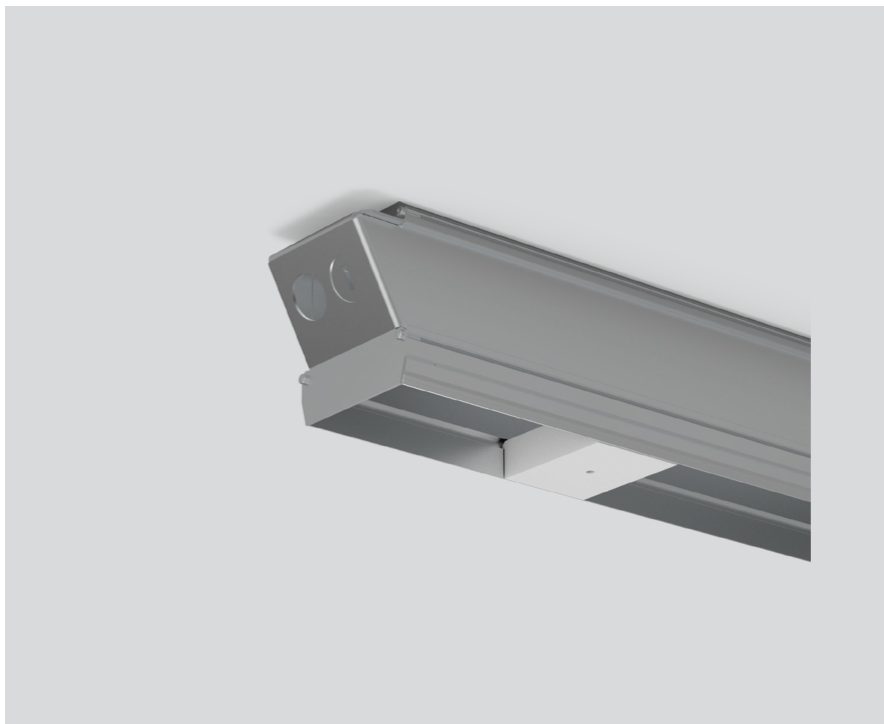
042-7195210



Progetto / Tipo

Appunti

Quantità / Data



Generale

1038 mm

Dati fisici

lunghezza 1038 mm

larghezza 57 mm

altezza 87 mm

incasso con bordo

Disegno prodotto



CONCRETE INSTALLATION HOUSING

042-7195210



Progetto / Tipo

Appunti

Quantità / Data

