

EXPOSED CONCRETE MOUNTING HOUSING

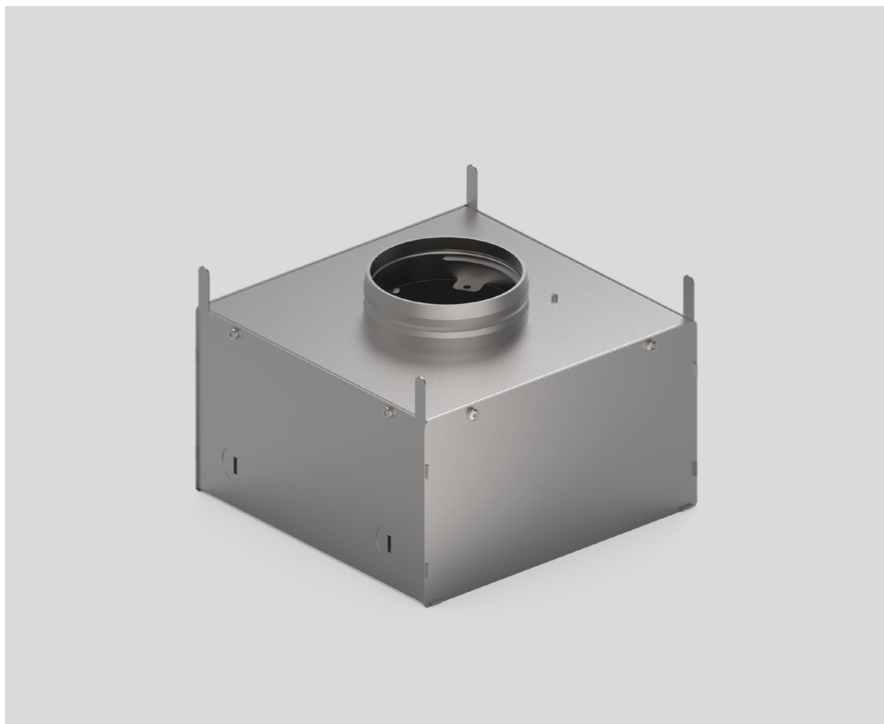
048-2795210



Progetto / Tipo

Appunti

Quantità / Data



Generale

alluminio bianco , RAL 9006 ¹

Dati fisici

lunghezza 230 mm

larghezza 230 mm

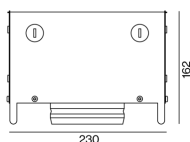
altezza 162 mm

2,2 kg

incasso

¹ Codice RAL

Disegno prodotto



EXPOSED CONCRETE MOUNTING HOUSING

048-2795210



Progetto / Tipo

Appunti

Quantità / Data
