

CONCRETE INSTALLATION HOUSING with trim

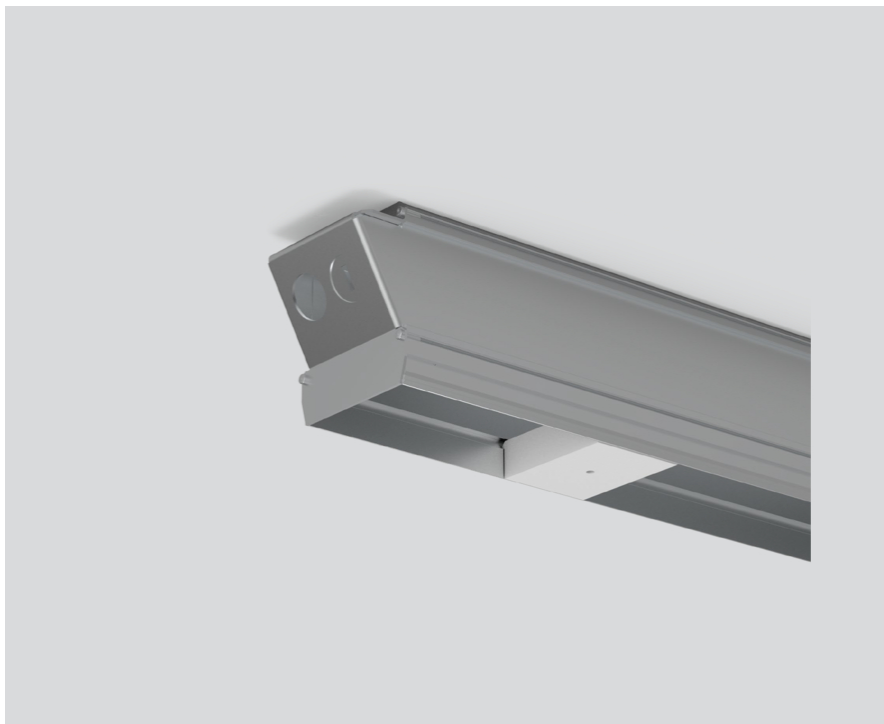
042-7195410



Projet / Type

Notes

Quantité / Date



Physique

longueur 2038 mm | largeur 57 mm | hauteur 87 mm

3.1 kg

Notice de montage



Dessin de fabrication

