

CHANNEL + BLIND COVER

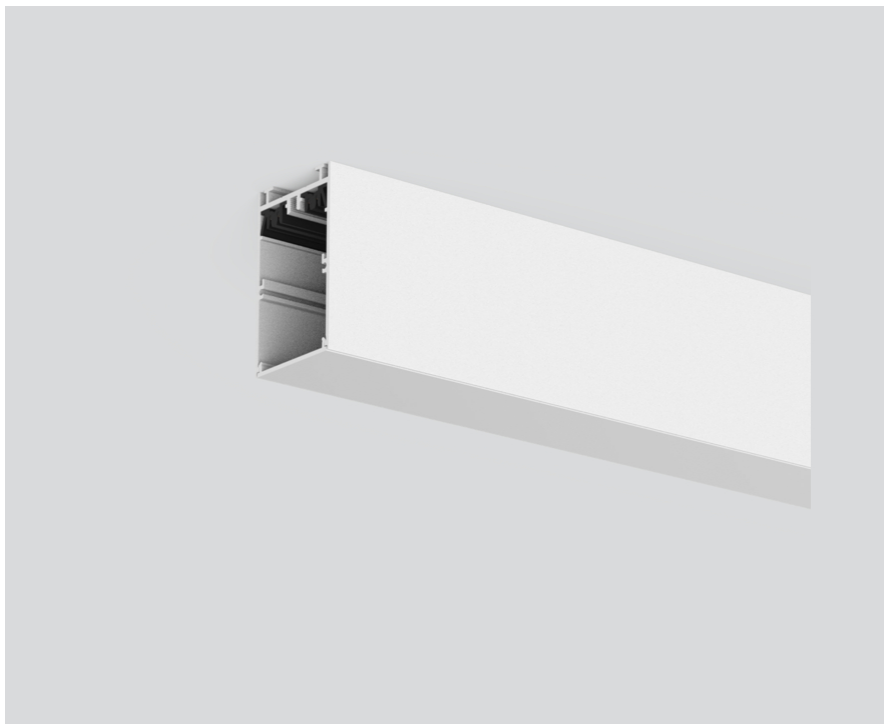
042-1094617



Proyecto / Tipo

Notas

Cantidad / Fecha



General

3000 mm

blanco tráfico , RAL 9016 ¹

Físico

longitud 3000 mm

width 40 mm

Altura 65 mm

sin borde empotrado

¹ Código RAL

CHANNEL + BLIND COVER

042-1094617



Proyecto / Tipo

Notas

Cantidad / Fecha

